



**АВТОНОМНАЯ НЕКОММЕРЧЕСКАЯ
ОРГАНИЗАЦИЯ «АГЕНТСТВО РАЗВИТИЯ
ПРОФЕССИОНАЛЬНОГО МАСТЕРСТВА
(ВОРЛДСКИЛЛС РОССИЯ)»**

Малый Конюшковский пер., д.2,
Москва, Россия, 123242
ОГРН: 1207700414184; ИНН: 9703020938
т/ф: +7(495)777-97-20; info@worldskills.ru; worldskills.ru

УТВЕРЖДЕНО

Рабочей группой по вопросам
разработки оценочных материалов
в 2021 году для проведения
Демонстрационного экзамена
по стандартам Ворлдскиллс Россия
по образовательным программам
среднего профессионального
образования
Протокол от 10.12.2021г.
№ Пр-10.12.2021-1

ОЦЕНОЧНЫЕ МАТЕРИАЛЫ ДЛЯ ДЕМОНСТРАЦИОННОГО ЭКЗАМЕНА ПО СТАНДАРТАМ ВОРЛДСКИЛЛС РОССИЯ

Номер компетенции	Т78
Наименование компетенции	Финансы

Оглавление

1. Инструкция по охране труда и технике безопасности для проведения Демонстрационного экзамена по стандартам Ворлдскиллс Россия	6
Инструкция по охране труда для участников	7
1. Общие требования охраны труда	7
2. Требования охраны труда перед началом выполнения работ	9
3. Требования охраны труда во время выполнения работ	11
4. Требования охраны труда в аварийных ситуациях	13
5. Требование охраны труда по окончании работ	14
Инструкция по охране труда для экспертов	15
1. Общие требования охраны труда	15
2. Требования охраны труда перед началом работы	17
3. Требования охраны труда во время работы	17
4. Требования охраны труда в аварийных ситуациях	20
5. Требование охраны труда по окончании выполнения работы	21
2. Комплект оценочной документации паспорт КОД 1.1-2022-2024	22
Паспорт комплекта оценочной документации	22
1. Описание	22
2. Перечень знаний, умений, навыков в соответствии со Спецификацией стандарта	24
3. Количество экспертов, участвующих в оценке выполнения задания, и минимальное количество рабочих мест на площадке	31
4. Рекомендуемая схема перевода результатов демонстрационного экзамена из стобалльной шкалы в пятибалльную	32
5. Список оборудования и материалов, запрещенных на площадке (при наличии)	32
6. Детальная информация о распределении баллов и формате оценки	33
7. Примерный план работы Центра проведения демонстрационного экзамена	34
8. Необходимые приложения	37
План застройки площадки центра проведения демонстрационного экзамена по стандартам Ворлдскиллс Россия (<u>очный / распределенный</u>)	38

Образец задания	39
3.Комплект оценочной документации паспорт КОД 1.2-2022-2024	41
Паспорт комплекта оценочной документации.....	41
1. Описание	41
2. Перечень знаний, умений, навыков в соответствии со Спецификацией стандарта	43
3. Количество экспертов, участвующих в оценке выполнения задания, и минимальное количество рабочих мест на площадке.....	50
4. Рекомендуемая схема перевода результатов демонстрационного экзамена из стобальной шкалы в пятибалльную	51
5. Список оборудования и материалов, запрещенных на площадке (при наличии)	51
6. Детальная информация о распределении баллов и формате оценки.	52
7. Примерный план работы Центра проведения демонстрационного экзамена.....	53
8. Необходимые приложения.....	58
План застройки площадки центра проведения демонстрационного экзамена по стандартам Ворлдскиллс Россия (<u>очный / распределенный</u>)	59
Образец задания	60
4. Комплект оценочной документации паспорт КОД 1.3-2022-2024	62
Паспорт комплекта оценочной документации.....	62
1. Описание	62
2. Перечень знаний, умений, навыков в соответствии со Спецификацией стандарта	64
3. Количество экспертов, участвующих в оценке выполнения задания, и минимальное количество рабочих мест на площадке.....	71
4. Рекомендуемая схема перевода результатов демонстрационного экзамена из стобальной шкалы в пятибалльную	72
5. Список оборудования и материалов, запрещенных на площадке (при наличии)	72
6. Детальная информация о распределении баллов и формате оценки.	73
7. Примерный план работы Центра проведения демонстрационного экзамена.....	74

8. Необходимые приложения	78
План застройки площадки центра проведения демонстрационного экзамена по стандартам Ворлдскиллс Россия (<u>очный / распределенный</u>)	79
Образец задания	80
5. Комплект оценочной документации паспорт КОД 1.4-2022-2024	82
Паспорт комплекта оценочной документации.....	82
1. Описание	82
2. Перечень знаний, умений, навыков в соответствии со Спецификацией стандарта	84
3. Количество экспертов, участвующих в оценке выполнения задания, и минимальное количество рабочих мест на площадке	91
4. Рекомендуемая схема перевода результатов демонстрационного экзамена из стобалльной шкалы в пятибалльную	92
5. Список оборудования и материалов, запрещенных на площадке (при наличии)	92
6. Детальная информация о распределении баллов и формате оценки.	93
7. Примерный план работы Центра проведения демонстрационного экзамена.....	94
8. Необходимые приложения	113
План застройки площадки центра проведения демонстрационного экзамена по стандартам Ворлдскиллс Россия (дистанционный)	114
Образец задания	115
6. Комплект оценочной документации паспорт КОД 1.5-2022-2024	117
Паспорт комплекта оценочной документации.....	117
1. Описание	117
2. Перечень знаний, умений, навыков в соответствии со Спецификацией стандарта	119
3. Количество экспертов, участвующих в оценке выполнения задания, и минимальное количество рабочих мест на площадке	122
4. Рекомендуемая схема перевода результатов демонстрационного экзамена из стобалльной шкалы в пятибалльную	123
5. Список оборудования и материалов, запрещенных на площадке (при наличии)	123

6. Детальная информация о распределении баллов и формате оценки.	124
7. Примерный план работы Центра проведения демонстрационного экзамена.....	125
8. Необходимые приложения.....	128
План застройки площадки центра проведения демонстрационного экзамена по стандартам Ворлдскиллс Россия (<u>очный / распределенный</u>).....	129
Образец задания.....	130
7. Комплект оценочной документации паспорт КОД 1.6-2022-2024.....	132
Паспорт комплекта оценочной документации.....	132
1. Описание.....	132
2. Перечень знаний, умений, навыков в соответствии со Спецификацией стандарта.....	134
3. Количество экспертов, участвующих в оценке выполнения задания, и минимальное количество рабочих мест на площадке.....	141
4. Рекомендуемая схема перевода результатов демонстрационного экзамена из столбальной шкалы в пятибалльную.....	142
5. Список оборудования и материалов, запрещенных на площадке (при наличии).....	142
6. Детальная информация о распределении баллов и формате оценки.	143
7. Примерный план работы Центра проведения демонстрационного экзамена.....	144
8. Необходимые приложения.....	148
План застройки площадки центра проведения демонстрационного экзамена по стандартам Ворлдскиллс Россия (<u>очный / распределенный</u>).....	149
Образец задания.....	150
Универсальный план застройки площадки центра проведения демонстрационного экзамена по стандартам Ворлдскиллс Россия (только для КОД со сроком действия с 2022 по 2024 годы).....	152

1. Инструкция по охране труда и технике безопасности для проведения Демонстрационного экзамена по стандартам Ворлдскиллс Россия

Программа инструктажа по охране труда и технике безопасности.

1. Общие сведения о месте проведения экзамена, расположении компетенции, времени трансфера до места проживания, расположении транспорта для площадки, особенности питания участников и экспертов, месторасположении санитарно-бытовых помещений, питьевой воды, медицинского пункта, аптечки первой помощи, средств первичного пожаротушения.

2. Время начала и окончания проведения экзаменационных заданий, нахождение посторонних лиц на площадке.

3. Контроль требований охраны труда участниками и экспертами.

4. Вредные и опасные факторы во время выполнения экзаменационных заданий и нахождение на территории проведения экзамена.

5. Общие обязанности участника и экспертов по охране труда, общие правила поведения во время выполнения экзаменационных заданий и на территории.

6. Основные требования санитарии и личной гигиены.

7. Средства индивидуальной и коллективной защиты, необходимость их использования.

8. Порядок действий при плохом самочувствии или получении травмы. Правила оказания первой помощи.

9. Действия при возникновении чрезвычайной ситуации, ознакомление со схемой эвакуации и пожарными выходами.

Инструкция по охране труда для участников

1. Общие требования охраны труда

1.1 К самостоятельному выполнению заданий демонстрационного экзамена в Компетенции «Финансы» по стандартам «WorldSkills» допускаются участники:

- прошедшие инструктаж по охране труда по «Программе инструктажа по охране труда и технике безопасности»;
- ознакомленные с инструкцией по охране труда;
- имеющие необходимые навыки работы на оборудовании;
- не имеющие противопоказаний к выполнению демонстрационного экзамена по состоянию здоровья.

1.2. В процессе выполнения заданий и нахождения на территории и в помещениях ЦПДЭ, участник обязан четко соблюдать:

- инструкции по охране труда и технике безопасности;
- не заходить за ограждения и в технические помещения;
- соблюдать личную гигиену;
- принимать пищу в строго отведенных местах;
- самостоятельно использовать инструмент и оборудование, разрешенное к выполнению заданий демонстрационного экзамена.

1.3. Участник для выполнения заданий демонстрационного экзамена использует оборудование:

Наименование оборудования	
использует самостоятельно	выполняет экзаменационное задание совместно с экспертом или назначенным лицом старше 18 лет:
Компьютер/ноутбук	Нет
МФУ	Нет

1.4. При выполнении заданий демонстрационного экзамена на участника могут воздействовать следующие вредные и (или) опасные факторы:

Физические:

- неравномерность распределения яркости в поле зрения;
- повышенная яркость светового изображения;

- повышенный уровень пульсации светового потока;

Психофизиологические:

- напряжение зрения;
- напряжение внимания;
- интеллектуальные нагрузки;
- эмоциональные нагрузки;
- длительные статические нагрузки;
- монотонность труда;
- большой объем информации, обрабатываемой в единицу времени;
- нерациональная организация рабочего места

1.5. Знаки безопасности, используемые на рабочем месте, для обозначения присутствующих опасностей:

- F 04 Огнетушитель 
- E 22 Указатель выхода 
- E 23 Указатель запасного выхода 
- ЕС 01 Аптечка первой медицинской помощи 
- P 01 Запрещается курить 

1.6. При несчастном случае пострадавший или очевидец несчастного случая обязан немедленно сообщить о случившемся Экспертам.

В помещении на рабочей площадке находится аптечка первой помощи, укомплектованная изделиями медицинского назначения, ее необходимо использовать для оказания первой помощи, самопомощи в случаях получения травмы.

В случае возникновения несчастного случая или болезни участника, об этом немедленно уведомляется Главный эксперт. Главный эксперт принимает решение о назначении дополнительного времени для участия. В случае отстранения участника от дальнейшего участия в демозамене ввиду

болезни или несчастного случая, он получит баллы за любую завершённую работу.

Вышеуказанные случаи подлежат обязательной регистрации в Форме регистрации несчастных случаев и в Форме регистрации перерывов в работе.

1.7. Участники, допустившие невыполнение или нарушение инструкции по охране труда, привлекаются к ответственности в соответствии с Регламентом демоэкзамена.

Несоблюдение участником норм и правил ОТ и ТБ ведет к потере баллов. Постоянное нарушение норм безопасности может привести к временному или перманентному отстранению аналогично апелляции. К самостоятельному выполнению заданий демонстрационного экзамена в Компетенции «Финансы» по стандартам «WorldSkills» допускаются участники:

- прошедшие инструктаж по охране труда по «Программе инструктажа по охране труда и технике безопасности»;
- ознакомленные с инструкцией по охране труда;
- имеющие необходимые навыки работы на оборудовании;
- не имеющие противопоказаний к выполнению демонстрационного экзамена по состоянию здоровья.

2. Требования охраны труда перед началом выполнения работ

Перед началом работы участники должны выполнить следующее:

2.1. В подготовительный день С-1 все участники должны ознакомиться с инструкцией по технике безопасности, с планами эвакуации при возникновении пожара, местами расположения санитарно-бытовых помещений, медицинскими кабинетами, питьевой воды, подготовить рабочее место в соответствии с Техническим описанием компетенции.

По окончании ознакомительного периода, участники подтверждают свое ознакомление со всеми процессами, подписав лист прохождения инструктажа по работе на оборудовании по форме, определенной Оргкомитетом.

2.2. Подготовить рабочее место:

- проверить исправность мебели,
- проверить целостность корпуса и электрошнура компьютера, принтера.

-разложить канцтовары на поверхности стола удобно для работы.

2.3. Подготовить оборудование, разрешенное к самостоятельной работе:

Наименование инструмента или оборудования	Правила подготовки к выполнению экзаменационного задания
Компьютер в сборе (монитор, мышь, клавиатура) - ноутбук	<p>Проверить исправность оборудования и приспособлений:</p> <ul style="list-style-type: none">- наличие защитных кожухов (в системном блоке);- исправность работы мыши и клавиатуры;- исправность цветопередачи монитора;- отсутствие розеток и/или иных проводов в зоне досягаемости;- скорость работы при полной загруженности ПК;- угол наклона экрана монитора, положения клавиатуры в целях исключения неудобных поз и длительных напряжений тела (монитор должен находиться на расстоянии не менее 50 см от глаз (оптимально 60-70 см);- следить за тем, чтобы вентиляционные отверстия устройств ничем не были закрыты.
Принтер/МФУ	<ul style="list-style-type: none">- Проверить синхронность работы ПК и принтера;- совершить пробный запуск тестовой печати;- проверить наличие тонера и бумаги. <p>Электробезопасность</p> <p>Используйте шнур питания, поставляемый с принтером.</p> <p>Подключайте шнур питания непосредственно к правильно заземленной розетке электропитания.</p> <p>Проверьте надежность подключения на обоих концах шнура. Если вы не знаете, заземлена ли розетка, попросите Эксперта проверить ее.</p> <p>Не используйте переходник с заземлением для подключения принтера к розетке питания без контакта заземления.</p> <p>Не используйте удлинитель или сетевой разветвитель.</p> <p>Убедитесь, что принтер подключен к розетке,</p>

	обеспечивающей соответствующее напряжение питания и мощность. В случае необходимости обсудите с экспертом режимы питания принтера. Не размещайте принтер в таком месте, где на шнур питания могут по неосторожности наступить.
стол	Проверить устойчивость, отсутствие поломок
стул	Проверить устойчивость, отсутствие поломок

Оборудование, не разрешенное к самостоятельному использованию, к выполнению экзаменационных заданий подготавливает уполномоченный Эксперт, участники могут принимать посильное участие в подготовке под непосредственным руководством и в присутствии Эксперта.

2.4. В день проведения экзамена изучить содержание и порядок проведения модулей экзаменационного задания, а также безопасные приемы их выполнения. Проверить пригодность оборудования визуальным осмотром.

2.5. Ежедневно, перед началом выполнения экзаменационного задания, в процессе подготовки рабочего места:

- осмотреть и привести в порядок рабочее место;
- убедиться в достаточности освещенности;
- проверить (визуально) правильность подключения оборудования в электросеть;
- проверить правильность установки стола, стула, положения оборудования, при необходимости, обратиться к эксперту для устранения неисправностей в целях исключения неудобных поз и длительных напряжений тела.

2.6. Участнику запрещается приступать к выполнению экзаменационного задания при обнаружении неисправности оборудования. О замеченных недостатках и неисправностях немедленно сообщить Эксперту и до устранения неполадок к экзаменационному заданию не приступать.

3. Требования охраны труда во время выполнения работ

3.1. При выполнении экзаменационных заданий участнику необходимо соблюдать требования безопасности при использовании инструмента и оборудования:

Наименование инструмента/оборудования	Требования безопасности
--	--------------------------------

<p>Компьютер в сборе (монитор, мышь, клавиатура) - ноутбук</p>	<p>Во время работы:</p> <ul style="list-style-type: none"> - необходимо аккуратно обращаться с проводами; - запрещается работать с неисправным компьютером/ноутбуком; - нельзя заниматься очисткой компьютера/ноутбука, когда он находится под напряжением; - недопустимо самостоятельно проводить ремонт ПК и оргтехники при отсутствии специальных навыков; - нельзя располагать рядом с компьютером/ноутбуком жидкости, а также работать с мокрыми руками; - необходимо следить, чтобы изображение на экранах видеомониторов было стабильным, ясным и предельно четким, не иметь мерцаний символов и фона, на экранах не должно быть бликов и отражений светильников, окон и окружающих предметов; - суммарное время непосредственной работы с персональным компьютером и другой оргтехникой в течение дня должно быть не более 6 часов; - запрещается прикасаться к задней панели персонального компьютера и другой оргтехники, монитора при включенном питании; - нельзя допускать попадание влаги на поверхность монитора, рабочую поверхность клавиатуры, дисководов, принтеров и других устройств; - нельзя производить самостоятельно вскрытие и ремонт оборудования; - запрещается переключать разъемы интерфейсных кабелей периферийных устройств; - запрещается загромождение верхних панелей устройств бумагами и посторонними предметами.
<p>Принтер/МФУ</p>	<p>Электробезопасность</p> <p>Не кладите предметы на шнур питания.</p> <p>Не закрывайте вентиляционные отверстия. Эти отверстия предотвращают перегрев принтера.</p> <p>Не допускайте попадания в принтер скобок и скрепок для бумаги.</p> <p>Не вставляйте никаких предметов в щели и отверстия принтера. Контакт с высоким напряжением или короткое замыкание могут привести к возгоранию или поражению электрическим</p>

	<p>током.</p> <p><i>В случае возникновения необычного шума или запаха:</i></p> <p>Немедленно выключите принтер.</p> <p>Выньте вилку шнура питания из розетки.</p> <p>Для устранения неполадок сообщите эксперту.</p>
--	---

3.2. При выполнении экзаменационных заданий и уборке рабочих мест:

- необходимо быть внимательным, не отвлекаться посторонними разговорами и делами, не отвлекать других участников;
- соблюдать настоящую инструкцию;
- соблюдать правила эксплуатации оборудования, не подвергать его механическим ударам, не допускать падений;
- поддерживать порядок и чистоту на рабочем месте.

3.3. При неисправности оборудования – прекратить выполнение экзаменационного задания и сообщить об этом Эксперту, а в его отсутствие заместителю главного Эксперта.

4. Требования охраны труда в аварийных ситуациях

4.1. При обнаружении неисправности в работе электрических устройств, находящихся под напряжением (повышенном их нагреве, появления искрения, запаха гари, задымления и т.д.), участнику следует немедленно сообщить о случившемся Экспертам. Выполнение экзаменационного задания продолжить только после устранения возникшей неисправности.

4.2. В случае возникновения у участника плохого самочувствия или получения травмы сообщить об этом эксперту.

4.3. При поражении участника электрическим током немедленно отключить электросеть, оказать первую помощь (самопомощь) пострадавшему, сообщить Эксперту, при необходимости обратиться к врачу.

4.4. При несчастном случае или внезапном заболевании необходимо в первую очередь отключить питание электрооборудования, сообщить о случившемся Экспертам, которые должны принять мероприятия по оказанию первой помощи пострадавшим, вызвать скорую медицинскую помощь, при необходимости отправить пострадавшего в ближайшее лечебное учреждение.

4.5. При возникновении пожара необходимо немедленно оповестить Главного эксперта и экспертов. При последующем развитии событий следует руководствоваться указаниями Главного эксперта или эксперта, заменяющего его. Приложить усилия для исключения состояния страха и паники.

При обнаружении очага возгорания на экзаменационной площадке необходимо любым возможным способом постараться загасить пламя в "зародыше" с обязательным соблюдением мер личной безопасности.

При возгорании одежды попытаться сбросить ее. Если это сделать не удастся, упасть на пол и, перекатываясь, сбить пламя; необходимо накрыть горящую одежду куском плотной ткани, облиться водой, запрещается бежать – бег только усилит интенсивность горения.

В загоревшемся помещении не следует дожидаться, пока приблизится пламя. Основная опасность пожара для человека – дым. При наступлении признаков удушья лечь на пол и как можно быстрее ползти в сторону эвакуационного выхода.

4.6. При обнаружении взрывоопасного или подозрительного предмета не подходите близко к нему, предупредите о возможной опасности находящихся поблизости экспертов или обслуживающий персонал.

При происшествии взрыва необходимо спокойно уточнить обстановку и действовать по указанию экспертов, при необходимости эвакуации возьмите с собой документы и предметы первой необходимости, при передвижении соблюдайте осторожность, не трогайте поврежденные конструкции, оголившиеся электрические провода. В разрушенном или поврежденном помещении не следует пользоваться открытым огнем (спичками, зажигалками и т.п.).

5. Требование охраны труда по окончании работ

После окончания работ каждый участник обязан:

5.1. Привести в порядок рабочее место.

5.2. Отключить оборудование от сети.

5.3. Сообщить эксперту о выявленных во время выполнения экзаменационных заданий неполадках и неисправностях оборудования, и других факторах, влияющих на безопасность выполнения экзаменационного задания.

Инструкция по охране труда для экспертов

1. Общие требования охраны труда

1.1. К работе в качестве эксперта Компетенции «Финансы» допускаются Эксперты, прошедшие специальное обучение и не имеющие противопоказаний по состоянию здоровья.

1.2. Эксперт с особыми полномочиями, на которого возложена обязанность за проведение инструктажа по охране труда, должен иметь действующее удостоверение «О проверке знаний требований охраны труда».

1.3. В процессе контроля выполнения экзаменационных заданий и нахождения на территории и в помещениях рабочей зоны Эксперт обязан четко соблюдать:

- инструкции по охране труда и технике безопасности;
- правила пожарной безопасности, знать места расположения первичных средств пожаротушения и планов эвакуации.
- расписание и график проведения экзаменационного задания, установленные режимы труда и отдыха.

1.4. При работе на персональном компьютере и копировально-множительной технике на Эксперта могут воздействовать следующие вредные и (или) опасные производственные факторы:

- электрический ток;
- статическое электричество, образующееся в результате трения движущейся бумаги с рабочими механизмами, а также при некачественном заземлении аппаратов;
- шум, обусловленный конструкцией оргтехники;
- зрительное перенапряжение при работе с ПК.

При наблюдении, за выполнением экзаменационного задания участниками, на Эксперта могут воздействовать следующие вредные и (или) опасные производственные факторы:

Физические:

- неравномерность распределения яркости в поле зрения;
- повышенная яркость светового изображения;
- повышенный уровень пульсации светового потока;

Психофизиологические:

- напряжение зрения;
- напряжение внимания;
- интеллектуальные нагрузки;
- эмоциональные нагрузки;
- длительные статические нагрузки;
- монотонность труда;
- большой объем информации, обрабатываемой в единицу времени;
- нерациональная организация рабочего места;

1.5. Знаки безопасности, используемые на рабочих местах участников, для обозначения присутствующих опасностей:

знак напряжения в электросети.



F 04 Огнетушитель



E 22 Указатель выхода



E 23 Указатель запасного выхода



ЕС 01 Аптечка первой медицинской помощи



P 01 Запрещается курить



При несчастном случае пострадавший или очевидец несчастного случая обязан немедленно сообщить о случившемся Главному Эксперту.

В помещении Экспертов Компетенции «Финансы» находится аптечка первой помощи, укомплектованная изделиями медицинского назначения, ее необходимо использовать для оказания первой помощи, самопомощи в случаях получения травмы.

В случае возникновения несчастного случая или болезни Эксперта, об этом немедленно уведомляется Главный эксперт.

1.8. Эксперты, допустившие невыполнение или нарушение инструкции по охране труда, привлекаются к ответственности в соответствии с Регламентом WorldSkills Russia, а при необходимости согласно действующему законодательству.

2. Требования охраны труда перед началом работы

Перед началом работы Эксперты должны выполнить следующее:

2.1. В подготовительный день С-1, Эксперт с особыми полномочиями, ответственный за охрану труда, обязан провести подробный инструктаж по «Программе инструктажа по охране труда и технике безопасности», ознакомить экспертов и участников с инструкцией по технике безопасности, с планами эвакуации при возникновении пожара, с местами расположения санитарно-бытовых помещений, медицинскими кабинетами, питьевой воды, проконтролировать подготовку рабочих мест участников в соответствии с Техническим описанием компетенции.

2.2. Ежедневно, перед началом выполнения экзаменационного задания участниками экзамена, Эксперт с особыми полномочиями проводит инструктаж по охране труда, Эксперты контролируют процесс подготовки рабочего места участниками, и принимают участие в подготовке рабочих мест участников в возрасте моложе 18 лет.

2.3. Ежедневно, перед началом работ на экзаменационной площадке и в помещении экспертов необходимо:

- осмотреть рабочие места экспертов и участников;
- привести в порядок рабочее место эксперта;
- проверить правильность подключения оборудования в электросеть;
- осмотреть оборудование участников в возрасте до 18 лет, участники старше 18 лет осматривают самостоятельно оборудование.

2.5. Эксперту запрещается приступать к работе при обнаружении неисправности оборудования. О замеченных недостатках и неисправностях немедленно сообщить Техническому Эксперту и до устранения неполадок к работе не приступать.

3. Требования охраны труда во время работы

3.1. При выполнении работ по оценке экзаменационных заданий на персональном компьютере и другой оргтехнике, значения визуальных параметров должны находиться в пределах оптимального диапазона.

3.2. Изображение на экранах видеомониторов должно быть стабильным, ясным и предельно четким, не иметь мерцаний символов и фона, на экранах не должно быть бликов и отражений светильников, окон и окружающих предметов.

3.3. Суммарное время непосредственной работы с персональным компьютером и другой оргтехникой в течение экзаменационного дня должно быть не более 6 часов.

Продолжительность непрерывной работы с персональным компьютером и другой оргтехникой без регламентированного перерыва не должна превышать 2-х часов. Через каждый час работы следует делать регламентированный перерыв продолжительностью 15 мин.

3.4. Во избежание поражения током запрещается:

- прикасаться к задней панели персонального компьютера и другой оргтехники, монитора при включенном питании;
- допускать попадания влаги на поверхность монитора, рабочую поверхность клавиатуры, дисководов, принтеров и других устройств;
- производить самостоятельно вскрытие и ремонт оборудования;
- переключать разъемы интерфейсных кабелей периферийных устройств при включенном питании;
- загромождать верхние панели устройств бумагами и посторонними предметами;
- допускать попадание влаги на поверхность системного блока (процессора), монитора, рабочую поверхность клавиатуры, дисководов, принтеров и др. устройств;

3.5. При выполнении модулей экзаменационного задания участниками, Эксперту необходимо быть внимательным, не отвлекаться посторонними разговорами и делами без необходимости, не отвлекать других Экспертов и участников.

3.6. Эксперту во время работы с оргтехникой:

- обращать внимание на символы, высвечивающиеся на панели оборудования, не игнорировать их;
- не снимать крышки и панели, жестко закрепленные на устройстве. В некоторых компонентах устройств используется высокое напряжение

или лазерное излучение, что может привести к поражению электрическим током или вызвать слепоту;

- не производить включение/выключение аппаратов мокрыми руками;
- не ставить на устройство емкости с водой, не класть металлические предметы;
- не эксплуатировать аппарат, если он перегрелся, стал дымиться, появился посторонний запах или звук;
- не эксплуатировать аппарат, если его уронили или корпус был поврежден;
- вынимать застрявшие листы можно только после отключения устройства из сети;
- запрещается перемещать аппараты включенными в сеть;
- все работы по замене картриджей, бумаги можно производить только после отключения аппарата от сети;
- запрещается опираться на стекло оригиналодержателя, класть на него какие-либо вещи помимо оригинала;
- запрещается работать на аппарате с треснувшим стеклом;
- обязательно мыть руки теплой водой с мылом после каждой чистки картриджей, узлов и т.д.;
- просыпанный тонер, носитель немедленно собрать пылесосом или влажной ветошью.

3.7. Включение и выключение персонального компьютера и оргтехники должно проводиться в соответствии с требованиями инструкции по эксплуатации.

3.8. Запрещается:

- устанавливать неизвестные системы паролирования и самостоятельно проводить переформатирование диска;
- иметь при себе любые средства связи;
- пользоваться любой документацией кроме предусмотренной экзаменационным заданием.

3.9. При неисправности оборудования – прекратить работу и сообщить об этом Техническому эксперту, а в его отсутствие заместителю главного Эксперта.

3.10. При наблюдении за выполнением экзаменационного задания участниками Эксперту передвигаться по экзаменационной площадке не спеша, не делая резких движений, смотря под ноги.

4. Требования охраны труда в аварийных ситуациях

4.1. При обнаружении неисправности в работе электрических устройств, находящихся под напряжением (повышенном их нагреве, появления искрения, запаха гари, задымления и т.д.), Эксперту следует немедленно отключить источник электропитания и принять меры к устранению неисправностей, а также сообщить о случившемся Техническому Эксперту. Работу продолжать только после устранения возникшей неисправности.

4.2. В случае возникновения зрительного дискомфорта и других неблагоприятных субъективных ощущений следует ограничить время работы с персональным компьютером и другой оргтехникой, провести коррекцию длительности перерывов для отдыха или провести смену деятельности на другую, не связанную с использованием персонального компьютера и другой оргтехники.

4.3. При поражении электрическим током немедленно отключить электросеть, оказать первую помощь (самопомощь) пострадавшему, сообщить Главному Эксперту, при необходимости обратиться к врачу.

4.4. При несчастном случае или внезапном заболевании необходимо в первую очередь отключить питание электрооборудования, сообщить о случившемся Главному Эксперту.

4.5. При возникновении пожара необходимо немедленно оповестить технического эксперта. При последующем развитии событий следует руководствоваться указаниями Главного эксперта или должностного лица, заменяющего его. Приложить усилия для исключения состояния страха и паники.

При обнаружении очага возгорания на экзаменационной площадке необходимо любым возможным способом постараться загасить пламя в "зародыше" с обязательным соблюдением мер личной безопасности.

При возгорании одежды попытаться сбросить ее. Если это сделать не удастся, упасть на пол и, перекатываясь, сбить пламя; необходимо накрыть горящую одежду куском плотной ткани, облить ее водой, запрещается бежать – бег только усилит интенсивность горения.

В загоревшемся помещении не следует дожидаться, пока приблизится пламя. Основная опасность пожара для человека – дым. При наступлении признаков удушья лечь на пол и как можно быстрее ползти в сторону эвакуационного выхода.

4.6. При обнаружении взрывоопасного или подозрительного предмета не подходить близко к нему, предупредить о возможной опасности находящихся поблизости ответственных лиц.

При происшествии взрыва необходимо спокойно уточнить обстановку и действовать по указанию должностных лиц, при необходимости эвакуации, эвакуировать участников и других экспертов и экзаменационной площадки, взять те с собой документы и предметы первой необходимости, при передвижении соблюдать осторожность, не трогать поврежденные конструкции, оголившиеся электрические провода. В разрушенном или поврежденном помещении не следует пользоваться открытым огнем (спичками, зажигалками и т.п.).

5. Требование охраны труда по окончании выполнения работы

После окончания экзаменационного дня Эксперт обязан:

5.1. Отключить электрические приборы, оборудование, инструмент и устройства от источника питания.

5.2. Привести в порядок рабочее место Эксперта и проверить рабочие места участников.

5.3. Сообщить Техническому эксперту о выявленных во время выполнения экзаменационных заданий неполадках и неисправностях оборудования, и других факторах, влияющих на безопасность труда.]

2. Комплект оценочной документации паспорт КОД 1.1-2022-2024

Паспорт комплекта оценочной документации

1. Описание

Комплект оценочной документации (КОД) разработан в целях организации и проведения демонстрационного экзамена по стандартам Ворлдскиллс Россия.

В данном разделе указаны основные характеристики КОД и должны использоваться при планировании, проведении и оценки результатов демонстрационного экзамена образовательными организациями, ЦПДЭ и Агентством.

Таблица 1. Паспорт комплекта оценочной документации (КОД)

№ п/п	Наименование	Информация о разработанном КОД
1	2	3
1	Номер компетенции	T78
2	Название компетенции	Финансы
3	КОД является однодневным или двухдневным:	Однодневный
4	Номер КОД	КОД 1.1
4.1	Год(ы) действия КОД	2022-2024 (3 года)
5	Уровень ДЭ	WSR
6	Общее максимально возможное количество баллов задания по всем критериям оценки	85,90
7	Длительность выполнения экзаменационного задания данного КОД	3:35:00
8	КОД разработан на основе	ФНЧ Молодые профессионалы 2021
9	КОД подходит для проведения демонстрационного экзамена в качестве процедуры Независимой оценки квалификации (НОК)	<u>НЕТ</u>
10	Вид аттестации, для которой подходит данный КОД	<u>ГИА</u>
11	Формат проведения ДЭ	X
11.1	КОД разработан для проведения ДЭ в очном формате, (участники и эксперты находятся в ЦПДЭ)	Да
11.2	КОД разработан для проведения ДЭ в дистанционном формате, (участники и эксперты работают удаленно)	Не предусмотрено
11.3	КОД разработан для проведения ДЭ в распределенном формате, (детализация в п.11.3.1)	Не предусмотрено
11.3.1	Формат работы в распределенном формате	Не предусмотрено
12	Форма участия (индивидуальная, парная, групповая)	Индивидуальная
12.1	Количество человек в группе, (т.е. задание ДЭ выполняется индивидуально или в группе/ команде из нескольких экзаменуемых)	1

12.2	Организация работы при невозможности разбить экзаменуемых на указанное в п. 12.1 количество человек в группе	
13	Минимальное количество линейных экспертов, участвующих в оценке демонстрационного экзамена по компетенции	3
16	Автоматизированная оценка результатов заданий	Автоматизация неприменима
16.1	Что автоматизировано: заполняется при выборе вариантов в п.16: возможна частичная или полная автоматизация	

2. Перечень знаний, умений, навыков в соответствии со Спецификацией стандарта

Перечень знаний, умений, навыков в соответствии со Спецификацией стандарта, (WorldSkills Standards Specifications, WSSS), проверяемый в рамках комплекта оценочной документации, (Таблица 2).

Таблица 2. WSSS

Номер раздела WSSS	Наименование раздела WSSS	Содержание раздела WSSS: Специалист должен знать	Важность раздела WSSS (%)
1	2	3	4
1	Организация работы	<p>знать:</p> <ul style="list-style-type: none"> документацию и правила по охране труда и технике безопасности законы и нормативные правовые акты в бюджетной сфере, налоговое, гражданское, антимонопольное законодательство нормативные и иные акты, регулирующие организационно-правовые положения и финансовую деятельность объектов финансового контроля нормативные и иные акты, регламентирующие деятельность органов, осуществляющих финансовый контроль виды программного обеспечения, используемого при осуществлении расчетов по платежам в бюджеты бюджетной системы Российской Федерации деловой этикет основы делопроизводства правила делового общения <p>уметь:</p> <ul style="list-style-type: none"> выполнять требования по охране труда и технике безопасности применять нормативные правовые акты в контрольной деятельности организовывать рабочее место для максимально эффективной работы грамотно планировать свою работу, оценивать сроки, продумывать алгоритм действий работать в изменяющихся условиях, в том числе в стрессовых понимать и верно использовать общепринятую терминологию по компетенции осуществлять коммуникацию с клиентом различными способами использовать информационные технологии в процессе формирования и использования финансовых ресурсов организаций и осуществления финансовых операций 	13,00

		представить необходимую информацию руководству, оформленную с использованием программного обеспечения Microsoft Office, других программных продуктов.	
2	<p>Финансово-экономическое планирование в секторе государственного и муниципального управления и организация исполнения бюджетов бюджетной системы Российской Федерации</p>	<p>знать и понимать:</p> <p>структуру бюджетной системы Российской Федерации, принципы ее построения; участников бюджетного процесса Российской Федерации, субъектов Российской Федерации и муниципальных образований и их полномочия;</p> <p>порядок формирования доходов и расходов бюджетов бюджетной системы Российской Федерации и основы их разграничения между звеньями бюджетной системы, порядок определения дефицита бюджетов бюджетной системы Российской Федерации и источников его финансирования;</p> <p>порядок формирования государственного (муниципального) задания и определения размеров субсидий, выделяемых из бюджетов бюджетной системы Российской Федерации;</p> <p>формы и условия предоставления межбюджетных трансфертов из федерального бюджета, бюджетов субъектов Российской Федерации и местных бюджетов</p> <p>порядок составления, рассмотрения и утверждения бюджетов бюджетной системы Российской Федерации;</p> <p>основы исполнения бюджетов бюджетной системы Российской Федерации;</p> <p>порядок составления и ведения сводной бюджетной росписи; процедуры исполнения и порядок кассового обслуживания бюджетов бюджетной системы Российской Федерации по доходам и расходам</p> <p>особенности правового положения казенных, бюджетных и автономных учреждений;</p> <p>методику расчета основных показателей деятельности государственных и муниципальных учреждений;</p> <p>порядок установления и применения систем оплаты труда работников государственных и муниципальных учреждений; методику определения расходов на оплату труда и других затрат на содержание учреждений;</p> <p>порядок составления, утверждения и ведения бюджетных смет казенных учреждений, плана финансово-хозяйственной деятельности бюджетных и автономных учреждений</p> <p>особенности проведения закупок товаров, работ, услуг отдельными видами юридических лиц</p> <p>уметь:</p> <p>использовать бюджетное законодательство, подзаконные нормативные правовые акты в своей профессиональной деятельности</p> <p>проводить мониторинг исполнения бюджетов бюджетной системы Российской Федерации, бюджетных смет и планов бюджетных и автономных учреждений</p> <p>применять бюджетную классификацию Российской Федерации в профессиональной деятельности</p> <p>составлять сводные перечни главных распорядителей (распорядителей) и получателей бюджетных средств, главных администраторов и администраторов доходов бюджета и источников финансирования дефицита</p>	15,40

		<p>бюджета формировать государственные (муниципальные) задания для государственных (муниципальных) учреждений с использованием базовых и ведомственных перечней государственных (муниципального) услуг и работ и определять размеры субсидий формировать реестры расходных обязательств муниципального образования проектировать предельные объемы бюджетных средств по главным распорядителям (распорядителям) средств бюджетов, государственным и муниципальным учреждениям проводить мониторинг целевых программ, финансируемых из бюджетов бюджетной системы Российской Федерации определять дефицит бюджета и источники его финансирования составлять сводную бюджетную роспись проводить проверку платежных документов получателя бюджетных средств, представленных для проведения кассовых выплат руководствоваться действующими нормативными правовыми актами, регулирующими порядок планирования и финансирования деятельности государственных и муниципальных учреждений рассчитывать основные показатели деятельности бюджетных и автономных учреждений исчислять расходы на оплату труда работников государственных и муниципальных учреждений использовать утвержденные методики определения расходов на содержание бюджетных и автономных учреждений составлять бюджетные сметы казенных учреждений составлять планы финансово-хозяйственной деятельности бюджетных и автономных учреждений</p>	
3	Ведение расчетов с бюджетами бюджетной системы Российской Федерации	<p>знать и понимать: структуру бюджетной системы Российской Федерации, принципы ее построения; участников бюджетного процесса Российской Федерации, субъектов Российской Федерации и муниципальных образований и их полномочия; порядок формирования доходов и расходов бюджетов бюджетной системы Российской Федерации и основы их разграничения между звеньями бюджетной системы, порядок определения дефицита бюджетов бюджетной системы Российской Федерации и источников его финансирования; порядок формирования государственного (муниципального) задания и определения размеров субсидий, выделяемых из бюджетов бюджетной системы Российской Федерации; формы и условия предоставления межбюджетных трансфертов из федерального бюджета, бюджетов субъектов Российской Федерации и местных бюджетов порядок составления, рассмотрения и утверждения бюджетов бюджетной системы Российской Федерации;</p>	15,00

		<p>основы исполнения бюджетов бюджетной системы Российской Федерации;</p> <p>порядок составления и ведения сводной бюджетной росписи; процедуры исполнения и порядок кассового обслуживания бюджетов бюджетной системы Российской Федерации по доходам и расходам</p> <p>особенности правового положения казенных, бюджетных и автономных учреждений;</p> <p>методику расчета основных показателей деятельности государственных и муниципальных учреждений;</p> <p>порядок установления и применения систем оплаты труда работников государственных и муниципальных учреждений; методику определения расходов на оплату труда и других затрат на содержание учреждений;</p> <p>порядок составления, утверждения и ведения бюджетных смет казенных учреждений, плана финансово-хозяйственной деятельности бюджетных и автономных учреждений</p> <p>особенности проведения закупок товаров, работ, услуг отдельными видами юридических лиц</p> <p>уметь:</p> <p>ориентироваться в законодательных и иных нормативных правовых актах о налогах, сборах и страховых взносах;</p> <p>определять налоговую базу и рассчитывать налоги, сборы и страховые взносы, в соответствии с законодательством Российской Федерации;</p> <p>применять налоговые льготы;</p> <p>определять источники уплаты налогов, сборов и страховых взносов;</p> <p>формировать налоговую отчетность;</p> <p>формировать учетную политику для целей налогообложения;</p> <p>рассчитывать страховые взносы в бюджеты государственных внебюджетных фондов Российской Федерации;</p> <p>организовывать оптимальное ведение налогового учета;</p> <p>осуществлять контроль за своевременностью и полнотой уплаты налогов, сборов и страховых взносов в форме налогового мониторинга;</p> <p>применять положения международных договоров об устранении двойного налогообложения;</p> <p>определять режимы налогообложения;</p> <p>определять элементы налогообложения;</p> <p>оформлять бухгалтерскими проводками начисления и перечисления сумм налогов, сборов и страховых взносов;</p> <p>заполнять платежные поручения по перечислению налогов, сборов и страховых взносов в бюджетную систему Российской Федерации и внебюджетные фонды;</p> <p>выбирать и применять коды бюджетной классификации для определения налогов, сборов и страховых взносов, а также пеней и штрафов;</p> <p>соблюдать сроки и порядок начисления и уплаты налогов, сборов и страховых взносов;</p>	
--	--	---	--

		<p>заполнять налоговую декларацию и рассчитывать налоги, проводить мониторинг уплаченных налогов, сборов и страховых взносов в бюджет бюджетной системы Российской Федерации и внебюджетные фонды; выполнять контрольные процедуры в целях обеспечения соблюдения законодательства о налогах, сборах и страховых взносах;</p> <p>оценивать соответствие производимых хозяйственных операций и эффективность использования активов организации правовой и нормативной базе в области налогообложения;</p> <p>оценивать правильность проведения и учета финансово-хозяйственных операций;</p> <p>вырабатывать по результатам внутреннего контроля эффективные рекомендации по устранению выявленных нарушений налогового законодательства;</p> <p>использовать программное обеспечение в налоговых расчетах</p>	
4	Участие в управлении финансами организаций и осуществление финансовых операции	<p>знать и понимать:</p> <p>принципы, формы и методы организации финансовых отношений;</p> <p>характеристику капитала организации и его элементов, принципы оптимизации структуры капитала;</p> <p>характеристику доходов и расходов организации;</p> <p>сущность и виды прибыли организации;</p> <p>систему показателей рентабельности;</p> <p>сущность инвестиционной деятельности организации, методы оценки эффективности инвестиционных проектов;</p> <p>формы и методы анализа финансово-хозяйственной деятельности;</p> <p>методологию финансового планирования деятельности организации;</p> <p>способы снижения (предотвращения) финансовых рисков;</p> <p>принципы и технологию организации безналичных расчетов;</p> <p>виды кредитования деятельности организации, принципы использования кредитных ресурсов, процедуру технико-экономического обоснования кредита;</p> <p>экономическую сущность и виды страхования организаций, особенности заключения договоров страхования;</p> <p>теорию и практику применения методов, приемов и процедур последующего контроля.</p> <p>уметь:</p> <p>использовать нормативные правовые акты, регулирующие финансовую деятельность организаций;</p> <p>участвовать в разработке финансовой политики организации;</p> <p>осуществлять поиск источников финансирования деятельности организации;</p> <p>определять цену капитала организации, оценивать эффективность использования отдельных его элементов;</p> <p>определять потребность в оборотных средствах, проводить мероприятия по ускорению оборачиваемости оборотных средств;</p>	21,55

		<p>определять показатели результатов финансово-хозяйственной деятельности организации; формировать инвестиционную политику организации, разрабатывать инвестиционные проекты, проводить оценку эффективности инвестиционных проектов; анализировать финансово-хозяйственную деятельность организаций; осуществлять финансовое планирование деятельности организаций; обеспечивать подготовку и реализовывать мероприятия по снижению (предотвращению) финансовых рисков; осуществлять организацию и выполнение финансовых расчетов; определять необходимость использования кредитных ресурсов, осуществлять технико-экономическое обоснование кредита; использовать средства государственной (муниципальной) финансовой поддержки по целевому назначению, анализировать эффективность их использования; обеспечивать организацию страхования финансово-хозяйственной деятельности, оценивать варианты условий страхования</p>	
5	Участие в организации и осуществлении финансового контроля	<p>знать и понимать: структуру, полномочия и методы работы органов, осуществляющих финансовый контроль, порядок их взаимодействия; особенности организации и проведения контрольных мероприятий органами, осуществляющими финансовый контроль; методики проведения экономического анализа финансово-хозяйственной деятельности объектов финансового контроля; состав бухгалтерской, финансовой и статистической отчетности объектов финансового контроля; методы проверки хозяйственных операций; методы контроля сохранности товарно-материальных ценностей; значение, задачи и общие принципы аудиторского контроля; порядок использования государственной (муниципальной) собственности; основные контрольные мероприятия в ходе реализации процедур по исполнению бюджетов бюджетной системы Российской Федерации; основные контрольные мероприятия при осуществлении закупок для государственных (муниципальных) нужд. уметь: осуществлять контроль за формированием и использованием средств бюджетов бюджетной системы Российской Федерации;</p>	20,95

		<p>использовать методы экономического анализа;</p> <p>применять программное обеспечение при организации и осуществлении финансового контроля;</p> <p>проводить проверки, ревизии финансово-хозяйственной деятельности объектов финансового контроля в соответствии с видом и программой контрольного мероприятия;</p> <p>осуществлять предварительный и текущий контроль за операциями по исполнению бюджетов;</p> <p>применять различные методы и приемы контроля и анализа финансово-хозяйственной деятельности объектов финансового контроля;</p> <p>проводить внутренний контроль и аудит с учетом особенностей организаций;</p> <p>оформлять результаты проведенных контрольных мероприятий путем составления актов и справок;</p> <p>осуществлять контроль за реализацией материалов проведенных ревизий и проверок;</p> <p>подготавливать рекомендации, направленные на повышение эффективности использования средств бюджетов бюджетной системы Российской Федерации;</p> <p>проводить мероприятия по предупреждению, выявлению и пресечению нарушений законодательства Российской Федерации в сфере финансов.</p>	
--	--	--	--

*Таблица соответствия знаний, умений и практических навыков, оцениваемых в рамках демонстрационного экзамена профессиональным компетенциям, основным видам деятельности, предусмотренным ФГОС СПО и уровням квалификаций в соответствии с профессиональными стандартами

доступна в Приложении 2.

3. Количество экспертов, участвующих в оценке выполнения задания, и минимальное количество рабочих мест на площадке

Минимальное количество линейных экспертов, участвующих в оценке демонстрационного экзамена по компетенции	3
---	---

Соотношение количества экспертов в зависимости от количества экзаменуемых и количества рабочих мест.

Таблица 3. Расчет количества экспертов исходя из количества рабочих мест и участников.

Количество постов-рабочих мест на экзаменационной площадке	Количество участников на одно пост-рабочее место на одной экзаменационной площадке (по умолчанию 1 участник)	Максимальное количество участников в одной экзаменационной группе одной экзаменационной площадки	Количество экспертов на одну экзаменационную группу одной экзаменационной площадки
1	2	3	4
1	1	1	3
2	1	2	3
3	1	3	3
4	1	4	3
5	1	5	3
6	1	6	3
7	1	7	3
8	1	8	3
9	1	9	3
10	1	10	3
11	1	11	6
12	1	12	6
13	1	13	6
14	1	14	6
15	1	15	6
16	1	16	6
17	1	17	6
18	1	18	6
19	1	19	6
20	1	20	6
21	1	21	9
22	1	22	9
23	1	23	9
24	1	24	9
25	1	25	9

4. Рекомендуемая схема перевода результатов демонстрационного экзамена из стобалльной шкалы в пятибалльную

По результатам выполнения заданий демонстрационного экзамена может быть применена схема перевода баллов из стобалльной шкалы в оценки по пятибалльной шкале.

Таблица 4. Рекомендуемая схема перевода результатов демонстрационного экзамена из стобалльной шкалы в пятибалльную

Оценка	«2»	«3»	«4»	«5»
1	2	3	4	5
Отношение полученного количества баллов к максимально возможному (в процентах)	0,00% - 19,99%	20,00% - 39,99%	40,00% - 69,99%	70,00% - 100,00%

5. Список оборудования и материалов, запрещенных на площадке (при наличии)

Таблица 5. Список оборудования и материалов, запрещенных на площадке, (при наличии)

№ п/п	Наименование запрещенного оборудования
1	2
1	мобильные телефоны (любые марки и модели)
2	смартфоны (любые марки и модели)
3	планшеты (любые марки и модели)
4	смарт-часы (любые марки и модели)
5	фотоаппаратура (любые марки и модели)
6	флэшкарта, кроме предусмотренной ИЛ (любые марки и модели)
7	видеозаписывающая аппаратура, кроме предусмотренной ИЛ и КЗ (любые марки и модели)
8	аудиозаписывающие устройства (любые марки и модели)
9	интернет-подключение, кроме предусмотренного ИЛ и КЗ (любые марки и модели)
10	съёмные накопители информации (любые марки и модели)

6. Детальная информация о распределении баллов и формате оценки.

Таблица 6. Обобщенная оценочная ведомость.

Критерий	Длительность модуля*	Разделы WSSS	Судейские баллы	Объективные баллы	Общие баллы
3	4	5	6	7	8
А. Организация работы	1:00:00	1		5,00	5,00
В. Сбор и обработка исходных данных		2,3,4,5	6,00	9,00	15,00
С. Разработка алгоритма анализа		2,3,4,5	4,00	6,00	10,00
Д. Выбор метода расчета, формулы		4,5		3,50	3,50
Е. Формирование аналитических таблиц	1:20:00	2,3,4,5	4,60	8,15	12,75
Ф. Использование программного обеспечения		1		3,00	3,00
Г. Арифметическая правильность расчета		1		5,00	5,00
Н. Формулирование аналитических результатов и выводов	1:15:00	2,3,4,5	9,00	9,90	18,90
І. Формулирование предложений по улучшению деятельности и предотвращению рисков		2,3,4,5	5,50	7,25	12,75
-	3:35:00	-	29,10	56,80	85,90

* время выполнения модуля включает все критерии и не распределяется по ним.

7. Примерный план работы Центра проведения демонстрационного экзамена¹.

Таблица 7. Примерный план работы Центра проведения демонстрационного экзамена.

День (выберете из выпадающего списка)	Начало мероприятия (укажите в формате ЧЧ:ММ)	Окончание мероприятия (укажите в формате ЧЧ:ММ)	Длительность мероприятия (расчет производится автоматически)	Мероприятие	Действия экспертной группы при распределенно м формате ДЭ (Заполняется при выборе распределенно го формата ДЭ)	Действия экзаменуемы х при распределенн ом формате ДЭ (Заполняется при выборе распределенн ого формата ДЭ)	Действия экспертной группы при дистанционно м формате ДЭ (Заполняется при выборе дистанционно го формата ДЭ)	Действия экзаменуемы х при дистанционн ом формате ДЭ (Заполняется при выборе дистанционн ого формата ДЭ)
1	2	3	4	5	6	7	8	9
Подготовитель ный (С-1)	8:00:00	8:10:00	0:10:00	Получение главным экспертом задания демонстрационного экзамена				
Подготовитель ный (С-1)	8:10:00	8:20:00	0:10:00	Проверка готовности проведения демонстрационного экзамена, заполнение Акта о готовности/не готовности				
Подготовитель	8:20:00	8:50:00	0:30:00	Распределение				

1

Если планируется проведение демонстрационного экзамена для двух и более экзаменационных групп (ЭГ) из одной учебной группы одновременно на одной площадке, то это также должно быть отражено в плане. Примерный план рекомендуется составить таким образом, чтобы продолжительность работы экспертов на площадке не превышала нормы, установленные действующим законодательством. В случае необходимости превышения установленной продолжительности по объективным причинам, требуется согласование с экспертами, задействованными для работы на соответствующей площадке.

ный (С-1)				обязанностей по проведению экзамена между членами Экспертной группы, заполнение Протокола о распределении				
Подготовительный (С-1)	8:50:00	9:20:00	0:30:00	Инструктаж Экспертной группы по охране труда и технике безопасности, сбор подписей в Протоколе об ознакомлении				
Подготовительный (С-1)	9:20:00	9:40:00	0:20:00	Регистрация участников демонстрационного экзамена				
Подготовительный (С-1)	9:40:00	10:20:00	0:40:00	Инструктаж участников по охране труда и технике безопасности, сбор подписей в Протоколе об ознакомлении				
Подготовительный (С-1)	10:20:00	11:00:00	0:40:00	Распределение рабочих мест (жеребьевка) и ознакомление участников с рабочими местами, оборудованием, графиком работы, иной документацией и заполнение Протокола				
Подготовительный (С-1)	11:00:00	13:00:00	2:00:00	Подготовка главным экспертом документации для проведения демоэкзамена.				
Подготовитель	8:30:00	8:50:00	0:20:00	Ознакомление с заданием				

ный (С-1)				и правилами				
День	8:50:00	9:00:00	0:10:00	Брифинг экспертов				
День	9:00:00	10:00:00	1:00:00	Выполнение модуля 1				
День	10:00:00	10:10:00	0:10:00	предоставление выполненного задания по модулю экспертам				
День	10:10:00	11:30:00	1:20:00	Выполнение модуля 2				
День	11:30:00	11:45:00	0:15:00	предоставление выполненного задания по модулю экспертам				
День	11:45:00	13:00:00	1:15:00	Выполнение модуля 3				
День	13:00:00	13:15:00	0:15:00	предоставление выполненного задания по модулю экспертам				
День	13:15:00	14:00:00	0:45:00	обед				
День	14:00:00	15:30:00	1:30:00	Работа экспертов, заполнение форм и оценочных ведомостей				
День	15:30:00	16:30:00	1:00:00	Подведение итогов, внесение главным экспертом баллов в CIS, блокировка, сверка баллов, заполнение итогового протокола				

8. Необходимые приложения

Приложение 2. Соответствия знаний, умений и практических навыков, оцениваемых в рамках демонстрационного экзамена профессиональным компетенциям, основным видам деятельности, предусмотренным ФГОС СПО и уровням квалификаций в соответствии с профессиональными стандартами.

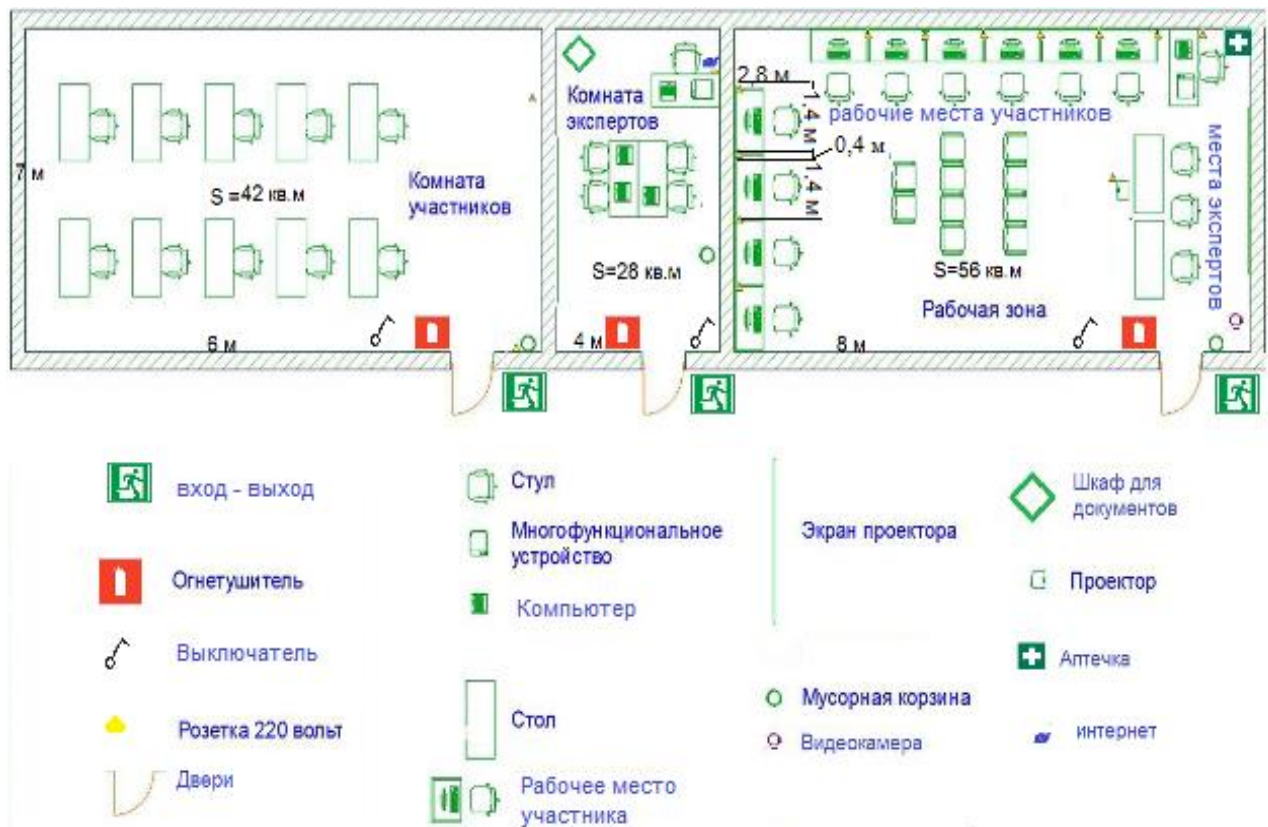
Приложение 5. План застройки площадки для проведения демонстрационного экзамена.

Приложение 6. Инфраструктурный(-ые) лист(-ы).

План застройки площадки центра проведения демонстрационного экзамена по стандартам Ворлдскиллс Россия (очный / распределенный)

Формат проведения ДЭ: очный / распределенный

Общая площадь площадки: 126 м²



Образец задания

Описание задания

Осуществить проверку исполнения бюджета муниципального образования.

Проверить правильность формирования суммы неналоговых доходов бюджета – отчислений части прибыли МУП на основе отчета о финансовых результатах деятельности организации.

Провести анализ платежеспособности предприятия.

Модуль 1. Организационно-подготовительная работа.

Произвести действия, предусмотренные инструкцией по технике безопасности по работе с орг.техникой. Организовать порядок на рабочем месте, удобный для выполнения задания. Проверяет работу программного обеспечения.

Самостоятельно определить и найти необходимые для решения кейса нормативно-правовые акты, инструкции, отчетные формы, содержащие данные, другие документы; сформировать реестр необходимых документов. Составить алгоритм - план действий (основных этапов) по решению поставленной задачи. Алгоритм должен оформляться в виде схемы. Определить необходимые для расчета методы и формулы, составить таблицу с их описанием.

Результатом выполнения модуля должен стать файл в формате doc или docx.

Модуль 2. Анализ, планирование и контроль.

В соответствии с выбранным алгоритмом и формулами (на предыдущих модулях) осуществить разработку аналитических таблиц необходимых для решения кейса. Определить количество и состав таблиц. Внести данные, произвести расчеты.

Проверить внесенные данные и результаты расчетов на предмет соблюдения правил арифметики. Результат работы представляется в виде файла в формате xls,xlsx.

Модуль 3. Формулирование выводов и предложений.

Сформулировать результаты анализа таблиц. Определить основные тенденции, наличие нарушений, рисков, дать оценку эффективности деятельности.

Сформулировать предложения по улучшению деятельности объектов анализа, мероприятия по предотвращению рисков. Результат работы представляется в виде файла в формате doc, docx.

Необходимые приложения

- *Отчет об исполнении бюджета за 2020 год.*
- *Решение о бюджете на 2020 г и плановый период 2021г. и 2022 г.*
- *Плановые значения доходов местного бюджета на 2020 год*
- *Баланс предприятия.*
- *Справочная информация.*
- *Шаблоны таблиц*

3.Комплект оценочной документации паспорт КОД 1.2-2022-2024

Паспорт комплекта оценочной документации

1. Описание

Комплект оценочной документации (КОД) разработан в целях организации и проведения демонстрационного экзамена по стандартам Ворлдскиллс Россия.

В данном разделе указаны основные характеристики КОД и должны использоваться при планировании, проведении и оценки результатов демонстрационного экзамена образовательными организациями, ЦПДЭ и Агентством.

Таблица 1. Паспорт комплекта оценочной документации (КОД)

№ п/п	Наименование	Информация о разработанном КОД
1	2	3
1	Номер компетенции	T78
2	Название компетенции	Финансы
3	КОД является однодневным или двухдневным:	Однодневный
4	Номер КОД	КОД 1.2
4.1	Год(ы) действия КОД	2022-2024 (3 года)
5	Уровень ДЭ	ФГОС СПО
6	Общее максимально возможное количество баллов задания по всем критериям оценки	78,50
7	Длительность выполнения экзаменационного задания данного КОД	3:35:00
8	КОД разработан на основе	ФНЧ Молодые профессионалы 2021
9	КОД подходит для проведения демонстрационного экзамена в качестве процедуры Независимой оценки квалификации (НОК)	<u>НЕТ</u>
10	Вид аттестации, для которой подходит данный КОД	<u>ГИА</u>
11	Формат проведения ДЭ	X
11.1	КОД разработан для проведения ДЭ в очном формате, (участники и эксперты находятся в ЦПДЭ)	Да
11.2	КОД разработан для проведения ДЭ в дистанционном формате, (участники и эксперты работают удаленно)	Не предусмотрено
11.3	КОД разработан для проведения ДЭ в распределенном формате, (детализация в п.11.3.1)	Не предусмотрено
11.3.1	Формат работы в распределенном формате	Не предусмотрено
12	Форма участия (индивидуальная, парная, групповая)	Индивидуальная

12.1	Количество человек в группе, (т.е. задание ДЭ выполняется индивидуально или в группе/ команде из нескольких экзаменуемых)	1
12.2	Организация работы при невозможности разбить экзаменуемых на указанное в п. 12.1 количество человек в группе	
13	Минимальное количество линейных экспертов, участвующих в оценке демонстрационного экзамена по компетенции	3
16	Автоматизированная оценка результатов заданий	Автоматизация неприменима
16.1	Что автоматизировано: заполняется при выборе вариантов в п.16: возможна частичная или полная автоматизация	

2. Перечень знаний, умений, навыков в соответствии со Спецификацией стандарта

Перечень знаний, умений, навыков в соответствии со Спецификацией стандарта, (WorldSkills Standards Specifications, WSSS), проверяемый в рамках комплекта оценочной документации, (Таблица 2).

Таблица 2. WSSS

Номер раздела WSSS	Наименование раздела WSSS	Содержание раздела WSSS: Специалист должен знать	Важность раздела WSSS (%)
1	2	3	4
1	Организация работы	<p>знать:</p> <ul style="list-style-type: none"> документацию и правила по охране труда и технике безопасности законы и нормативные правовые акты в бюджетной сфере, налоговое, гражданское, антимонопольное законодательство нормативные и иные акты, регулирующие организационно-правовые положения и финансовую деятельность объектов финансового контроля нормативные и иные акты, регламентирующие деятельность органов, осуществляющих финансовый контроль виды программного обеспечения, используемого при осуществлении расчетов по платежам в бюджеты бюджетной системы Российской Федерации деловой этикет основы делопроизводства правила делового общения <p>уметь:</p> <ul style="list-style-type: none"> выполнять требования по охране труда и технике безопасности применять нормативные правовые акты в контрольной деятельности организовывать рабочее место для максимально эффективной работы грамотно планировать свою работу, оценивать сроки, продумывать алгоритм действий работать в изменяющихся условиях, в том числе в стрессовых понимать и верно использовать общепринятую терминологию по компетенции осуществлять коммуникацию с клиентом различными способами использовать информационные технологии в процессе формирования и использования финансовых 	13,00

		ресурсов организаций и осуществления финансовых операций представить необходимую информацию руководству, оформленную с использованием программного обеспечения Microsoft Office, других программных продуктов.	
2	Финансово-экономическое планирование в секторе государственного и муниципального управления и организация исполнения бюджетов бюджетной системы Российской Федерации	<p>знать и понимать:</p> <p>структуру бюджетной системы Российской Федерации, принципы ее построения; участников бюджетного процесса Российской Федерации, субъектов Российской Федерации и муниципальных образований и их полномочия;</p> <p>порядок формирования доходов и расходов бюджетов бюджетной системы Российской Федерации и основы их разграничения между звеньями бюджетной системы, порядок определения дефицита бюджетов бюджетной системы Российской Федерации и источников его финансирования;</p> <p>порядок формирования государственного (муниципального) задания и определения размеров субсидий, выделяемых из бюджетов бюджетной системы Российской Федерации;</p> <p>формы и условия предоставления межбюджетных трансфертов из федерального бюджета, бюджетов субъектов Российской Федерации и местных бюджетов</p> <p>порядок составления, рассмотрения и утверждения бюджетов бюджетной системы Российской Федерации; основы исполнения бюджетов бюджетной системы Российской Федерации;</p> <p>порядок составления и ведения сводной бюджетной росписи; процедуры исполнения и порядок кассового обслуживания бюджетов бюджетной системы Российской Федерации по доходам и расходам</p> <p>особенности правового положения казенных, бюджетных и автономных учреждений;</p> <p>методику расчета основных показателей деятельности государственных и муниципальных учреждений;</p> <p>порядок установления и применения систем оплаты труда работников государственных и муниципальных учреждений; методику определения расходов на оплату труда и других затрат на содержание учреждений;</p> <p>порядок составления, утверждения и ведения бюджетных смет казенных учреждений, плана финансово-хозяйственной деятельности бюджетных и автономных учреждений</p> <p>особенности проведения закупок товаров, работ, услуг отдельными видами юридических лиц</p> <p>уметь:</p> <p>использовать бюджетное законодательство, подзаконные нормативные правовые акты в своей профессиональной деятельности</p> <p>проводить мониторинг исполнения бюджетов бюджетной системы Российской Федерации, бюджетных смет и планов бюджетных и автономных учреждений</p> <p>применять бюджетную классификацию Российской Федерации в профессиональной деятельности</p> <p>составлять сводные перечни главных распорядителей (распорядителей) и получателей бюджетных</p>	16,10

		<p>средств, главных администраторов и администраторов доходов бюджета и источников финансирования дефицита бюджета</p> <p>формировать государственные (муниципальные) задания для государственных (муниципальных) учреждений с использованием базовых и ведомственных перечней государственных (муниципального) услуг и работ и определять размеры субсидий</p> <p>формировать реестры расходных обязательств муниципального образования</p> <p>проектировать предельные объемы бюджетных средств по главным распорядителям (распорядителям) средств бюджетов, государственным и муниципальным учреждениям</p> <p>проводить мониторинг целевых программ, финансируемых из бюджетов бюджетной системы Российской Федерации</p> <p>определять дефицит бюджета и источники его финансирования</p> <p>составлять сводную бюджетную роспись</p> <p>проводить проверку платежных документов получателя бюджетных средств, представленных для проведения кассовых выплат</p> <p>руководствоваться действующими нормативными правовыми актами, регулирующими порядок планирования и финансирования деятельности государственных и муниципальных учреждений</p> <p>рассчитывать основные показатели деятельности бюджетных и автономных учреждений</p> <p>исчислять расходы на оплату труда работников государственных и муниципальных учреждений</p> <p>использовать утвержденные методики определения расходов на содержание бюджетных и автономных учреждений</p> <p>составлять бюджетные сметы казенных учреждений</p> <p>составлять планы финансово-хозяйственной деятельности бюджетных и автономных учреждений</p>	
3	<p>Ведение расчетов с бюджетами бюджетной системы Российской Федерации</p>	<p>знать и понимать:</p> <p>структуру бюджетной системы Российской Федерации, принципы ее построения; участников бюджетного процесса Российской Федерации, субъектов Российской Федерации и муниципальных образований и их полномочия;</p> <p>порядок формирования доходов и расходов бюджетов бюджетной системы Российской Федерации и основы их разграничения между звеньями бюджетной системы, порядок определения дефицита бюджетов бюджетной системы Российской Федерации и источников его финансирования;</p> <p>порядок формирования государственного (муниципального) задания и определения размеров субсидий, выделяемых из бюджетов бюджетной системы Российской Федерации;</p> <p>формы и условия предоставления межбюджетных трансфертов из федерального бюджета, бюджетов субъектов Российской Федерации и местных бюджетов</p> <p>порядок составления, рассмотрения и утверждения бюджетов бюджетной системы Российской Федерации</p>	13,40

		<p>Федерации; основы исполнения бюджетов бюджетной системы Российской Федерации; порядок составления и ведения сводной бюджетной росписи; процедуры исполнения и порядок кассового обслуживания бюджетов бюджетной системы Российской Федерации по доходам и расходам особенности правового положения казенных, бюджетных и автономных учреждений; методику расчета основных показателей деятельности государственных и муниципальных учреждений; порядок установления и применения систем оплаты труда работников государственных и муниципальных учреждений; методику определения расходов на оплату труда и других затрат на содержание учреждений;</p> <p>порядок составления, утверждения и ведения бюджетных смет казенных учреждений, плана финансово-хозяйственной деятельности бюджетных и автономных учреждений</p> <p>особенности проведения закупок товаров, работ, услуг отдельными видами юридических лиц</p> <p>уметь:</p> <p>ориентироваться в законодательных и иных нормативных правовых актах о налогах, сборах и страховых взносах;</p> <p>определять налоговую базу и рассчитывать налоги, сборы и страховые взносы, в соответствии с законодательством Российской Федерации;</p> <p>применять налоговые льготы;</p> <p>определять источники уплаты налогов, сборов и страховых взносов;</p> <p>формировать налоговую отчетность;</p> <p>формировать учетную политику для целей налогообложения;</p> <p>рассчитывать страховые взносы в бюджеты государственных внебюджетных фондов Российской Федерации;</p> <p>организовывать оптимальное ведение налогового учета;</p> <p>осуществлять контроль за своевременностью и полнотой уплаты налогов, сборов и страховых взносов в форме налогового мониторинга;</p> <p>применять положения международных договоров об устранении двойного налогообложения;</p> <p>определять режимы налогообложения;</p> <p>определять элементы налогообложения;</p> <p>оформлять бухгалтерскими проводками начисления и перечисления сумм налогов, сборов и страховых взносов;</p> <p>заполнять платежные поручения по перечислению налогов, сборов и страховых взносов в бюджетную систему Российской Федерации и внебюджетные фонды;</p> <p>выбирать и применять коды бюджетной классификации для определения налогов, сборов и страховых взносов, а также пеней и штрафов;</p>	
--	--	--	--

		<p>соблюдать сроки и порядок начисления и уплаты налогов, сборов и страховых взносов; заполнять налоговую декларацию и рассчитывать налоги, проводить мониторинг уплаченных налогов, сборов и страховых взносов в бюджет бюджетной системы Российской Федерации и внебюджетные фонды; выполнять контрольные процедуры в целях обеспечения соблюдения законодательства о налогах, сборах и страховых взносах; оценивать соответствие производимых хозяйственных операций и эффективность использования активов организации правовой и нормативной базе в области налогообложения; оценивать правильность проведения и учета финансово-хозяйственных операций; вырабатывать по результатам внутреннего контроля эффективные рекомендации по устранению выявленных нарушений налогового законодательства; использовать программное обеспечение в налоговых расчетах</p>	
4	Участие в управлении финансами организаций и осуществление финансовых операции	<p>знать и понимать: принципы, формы и методы организации финансовых отношений; характеристику капитала организации и его элементов, принципы оптимизации структуры капитала; характеристику доходов и расходов организации; сущность и виды прибыли организации; систему показателей рентабельности; сущность инвестиционной деятельности организации, методы оценки эффективности инвестиционных проектов; формы и методы анализа финансово-хозяйственной деятельности; методологию финансового планирования деятельности организации; способы снижения (предотвращения) финансовых рисков; принципы и технологию организации безналичных расчетов; виды кредитования деятельности организации, принципы использования кредитных ресурсов, процедуру технико-экономического обоснования кредита; экономическую сущность и виды страхования организаций, особенности заключения договоров страхования; теорию и практику применения методов, приемов и процедур последующего контроля.</p> <p>уметь: использовать нормативные правовые акты, регулирующие финансовую деятельность организаций; участвовать в разработке финансовой политики организации; осуществлять поиск источников финансирования деятельности организации; определять цену капитала организации, оценивать эффективность использования отдельных его</p>	16,00

		<p>элементов; определять потребность в оборотных средствах, проводить мероприятия по ускорению оборачиваемости оборотных средств; определять показатели результатов финансово-хозяйственной деятельности организации; формировать инвестиционную политику организации, разрабатывать инвестиционные проекты, проводить оценку эффективности инвестиционных проектов; анализировать финансово-хозяйственную деятельность организаций; осуществлять финансовое планирование деятельности организаций; обеспечивать подготовку и реализовывать мероприятия по снижению (предотвращению) финансовых рисков; осуществлять организацию и выполнение финансовых расчетов; определять необходимость использования кредитных ресурсов, осуществлять технико-экономическое обоснование кредита; использовать средства государственной (муниципальной) финансовой поддержки по целевому назначению, анализировать эффективность их использования; обеспечивать организацию страхования финансово-хозяйственной деятельности, оценивать варианты условий страхования</p>	
5	Участие в организации и осуществлении финансового контроля	<p>знать и понимать: структуру, полномочия и методы работы органов, осуществляющих финансовый контроль, порядок их взаимодействия; особенности организации и проведения контрольных мероприятий органами, осуществляющими финансовый контроль; методики проведения экономического анализа финансово-хозяйственной деятельности объектов финансового контроля; состав бухгалтерской, финансовой и статистической отчетности объектов финансового контроля; методы проверки хозяйственных операций; методы контроля сохранности товарно-материальных ценностей; значение, задачи и общие принципы аудиторского контроля; порядок использования государственной (муниципальной) собственности; основные контрольные мероприятия в ходе реализации процедур по исполнению бюджетов бюджетной системы Российской Федерации; основные контрольные мероприятия при осуществлении закупок для государственных (муниципальных) нужд.</p> <p>уметь:</p>	20,00

		<p>осуществлять контроль за формированием и использованием средств бюджетов бюджетной системы Российской Федерации;</p> <p>использовать методы экономического анализа;</p> <p>применять программное обеспечение при организации и осуществлении финансового контроля;</p> <p>проводить проверки, ревизии финансово-хозяйственной деятельности объектов финансового контроля в соответствии с видом и программой контрольного мероприятия;</p> <p>осуществлять предварительный и текущий контроль за операциями по исполнению бюджетов;</p> <p>применять различные методы и приемы контроля и анализа финансово-хозяйственной деятельности объектов финансового контроля;</p> <p>проводить внутренний контроль и аудит с учетом особенностей организаций;</p> <p>оформлять результаты проведенных контрольных мероприятий путем составления актов и справок;</p> <p>осуществлять контроль за реализацией материалов проведенных ревизий и проверок;</p> <p>подготавливать рекомендации, направленные на повышение эффективности использования средств бюджетов бюджетной системы Российской Федерации;</p> <p>проводить мероприятия по предупреждению, выявлению и пресечению нарушений законодательства Российской Федерации в сфере финансов.</p>	
--	--	--	--

*Таблица соответствия знаний, умений и практических навыков, оцениваемых в рамках демонстрационного экзамена профессиональным компетенциям, основным видам деятельности, предусмотренным ФГОС СПО и уровням квалификаций в соответствии с профессиональными стандартами

доступна

в

Приложении

2.

3. Количество экспертов, участвующих в оценке выполнения задания, и минимальное количество рабочих мест на площадке

Минимальное количество линейных экспертов, участвующих в оценке демонстрационного экзамена по компетенции	3
---	---

Соотношение количества экспертов в зависимости от количества экзаменуемых и количества рабочих мест.

Таблица 3. Расчет количества экспертов исходя из количества рабочих мест и участников.

Количество постов-рабочих мест на экзаменационной площадке	Количество участников на одно пост-рабочее место на одной экзаменационной площадке (по умолчанию 1 участник)Количество участников на одно пост-рабочее место на одной экзаменационной площадке (по умолчанию 1 участник)	Максимальное количество участников в одной экзаменационной группе одной экзаменационной площадки	Количество экспертов на одну экзаменационную группу одной экзаменационной площадки
1	2	3	4
1	1	1	3
2	1	2	3
3	1	3	3
4	1	4	3
5	1	5	3
6	1	6	3
7	1	7	3
8	1	8	3
9	1	9	3
10	1	10	3
11	1	11	6
12	1	12	6
13	1	13	6
14	1	14	6
15	1	15	6
16	1	16	6
17	1	17	6
18	1	18	6
19	1	19	6
20	1	20	6
21	1	21	9
22	1	22	9
23	1	23	9
24	1	24	9
25	1	25	9

4. Рекомендуемая схема перевода результатов демонстрационного экзамена из стобалльной шкалы в пятибалльную

По результатам выполнения заданий демонстрационного экзамена может быть применена схема перевода баллов из стобалльной шкалы в оценки по пятибалльной шкале.

Таблица 4. Рекомендуемая схема перевода результатов демонстрационного экзамена из стобалльной шкалы в пятибалльную

Оценка	«2»	«3»	«4»	«5»
1	2	3	4	5
Отношение полученного количества баллов к максимально возможному (в процентах)	0,00% - 19,99%	20,00% - 39,99%	40,00% - 69,99%	70,00% - 100,00%

5. Список оборудования и материалов, запрещенных на площадке (при наличии)

Таблица 5. Список оборудования и материалов, запрещенных на площадке, (при наличии)

№ п/п	Наименование запрещенного оборудования
1	2
1	мобильные телефоны (любые марки и модели)
2	смартфоны (любые марки и модели)
3	планшеты (любые марки и модели)
4	смарт-часы (любые марки и модели)
5	фотоаппаратура (любые марки и модели)
6	флэшкарта, кроме предусмотренной ИЛ (любые марки и модели)
7	видеозаписывающая аппаратура, кроме предусмотренной ИЛ и КЗ (любые марки и модели)
8	аудиозаписывающие устройства (любые марки и модели)
9	интернет-подключение, кроме предусмотренного ИЛ и КЗ (любые марки и модели)
10	съёмные накопители информации (любые марки и модели)

6. Детальная информация о распределении баллов и формате оценки.

Таблица 6. Обобщенная оценочная ведомость.

№ п/п	Модуль задания, где проверяется критерий	Критерий	Длительность модуля*	Разделы WSSS	Судейские баллы	Объективные баллы	Общие баллы
1	2	3	4	5	6	7	8
1	Модуль 1. Организационно-подготовительная работа.	А. Организация работы	1:00:00*	1		5,00	5,00
2	Модуль 1. Организационно-подготовительная работа.	В. Сбор и обработка исходных данных		2,3,4,5	6,00	9,00	15,00
3	Модуль 1. Организационно-подготовительная работа.	С. Разработка алгоритма анализа		2,3,4,5	4,00	4,30	8,30
4	Модуль 1. Организационно-подготовительная работа.	Д. Выбор метода расчета, формулы		4		2,25	2,25
5	Модуль 2. Анализ, планирование и контроль.	Е. Формирование аналитических таблиц	1:20:00*	2,3,4,5	4,20	10,00	14,20
6	Модуль 2. Анализ, планирование и контроль.	Ф. Использование программного обеспечения		1		3,00	3,00
7	Модуль 2. Анализ, планирование и контроль.	Г. Арифметическая правильность расчета		1		5,00	5,00

8	Модуль 3. Формулирование выводов и предложений	Н. Формулирование аналитических результатов и выводов	1:15:00*	2,3,4,5	7,50	8,00	15,50
9	Модуль 3. Формулирование выводов и предложений	И. Формулирование предложений по улучшению деятельности и предотвращению рисков		2,3,4,5	7,50	2,75	10,25
Итого	-	-	3:35:00	-	29,20	49,30	78,50

* время выполнения модуля включает все критерии и не распределяется по ним.

7. Примерный план работы Центра проведения демонстрационного экзамена².

Таблица 7. Примерный план работы Центра проведения демонстрационного экзамена.

2

Если планируется проведение демонстрационного экзамена для двух и более экзаменационных групп (ЭГ) из одной учебной группы одновременно на одной площадке, то это также должно быть отражено в плане. Примерный план рекомендуется составить таким образом, чтобы продолжительность работы экспертов на площадке не превышала нормы, установленные действующим законодательством. В случае необходимости превышения установленной продолжительности по объективным причинам, требуется согласование с экспертами, задействованными для работы на соответствующей площадке.

День (выберете из выпадающего списка)	Начало мероприят ия (укажите в формате ЧЧ:ММ)	Окончан ие мероприя тия (укажите в формате ЧЧ:ММ)	Длительность мероприятия (расчет производится автоматическ и)	Мероприятие	Действия экспертной группы при распределенно м формате ДЭ (Заполняется при выборе распределенно го формата ДЭ)	Действия экзаменуемых при распределенном формате ДЭ (Заполняется при выборе распределенного формата ДЭ)	Действия экспертной группы при дистанционно м формате ДЭ (Заполняется при выборе дистанционно го формата ДЭ)	Действия экзаменуемы х при дистанционн ом формате ДЭ (Заполняется при выборе дистанционн ого формата ДЭ)
1	2	3	4	5	6	7	8	9
Подготовительный (С-1)	8:00:00	8:10:00	0:10:00	Получение главным экспертом задания демонстрационно го экзамена				
Подготовительный (С-1)	8:10:00	8:20:00	0:10:00	Проверка готовности проведения демонстрационно го экзамена, заполнение Акта о готовности/не готовности				
Подготовительный (С-1)	8:20:00	8:50:00	0:30:00	Распределение обязанностей по проведению экзамена между членами Экспертной группы, заполнение				

				Протокола о распределении				
Подготовительный (С-1)	8:50:00	9:20:00	0:30:00	Инструктаж Экспертной группы по охране труда и технике безопасности, сбор подписей в Протоколе об ознакомлении				
Подготовительный (С-1)	9:20:00	9:40:00	0:20:00	Регистрация участников демонстрационного экзамена				
Подготовительный (С-1)	9:40:00	10:20:00	0:40:00	Инструктаж участников по охране труда и технике безопасности, сбор подписей в Протоколе об ознакомлении				
Подготовительный (С-1)	10:20:00	11:00:00	0:40:00	Распределение рабочих мест (жеребьевка) и ознакомление участников с рабочими местами, оборудованием, графиком работы, иной документацией и				

				заполнение Протокола				
Подготовительный (С-1)	11:00:00	13:00:00	2:00:00	Подготовка главным экспертом документации для проведения демоэкзамена.				
Подготовительный (С-1)	8:30:00	8:50:00	0:20:00	Ознакомление с заданием и правилами				
День 1	8:50:00	9:00:00	0:10:00	Брифинг экспертов				
День 1	9:00:00	10:00:00	1:00:00	Выполнение модуля 1				
День 1	10:00:00	10:10:00	0:10:00	предоставление выполненного задания по модулю экспертам				
День 1	10:10:00	11:30:00	1:20:00	Выполнение модуля 2				
День 1	11:30:00	11:45:00	0:15:00	предоставление выполненного задания по модулю экспертам				
День 1	11:45:00	13:00:00	1:15:00	Выполнение модуля 3				
День 1	13:00:00	13:15:00	0:15:00	предоставление выполненного задания по модулю экспертам				
День 1	13:15:00	14:00:00	0:45:00	обед				
День 1	14:00:00	15:30:00	1:30:00	Работа экспертов,				

				заполнение форм и оценочных ведомостей				
День 1	15:30:00	16:30:00	1:00:00	Подведение итогов, внесение главным экспертом баллов в CIS, блокировка, сверка баллов, заполнение итогового протокола				

8. Необходимые приложения

Приложение 2. Соответствия знаний, умений и практических навыков, оцениваемых в рамках демонстрационного экзамена профессиональным компетенциям, основным видам деятельности, предусмотренным ФГОС СПО и уровням квалификаций в соответствии с профессиональными стандартами.

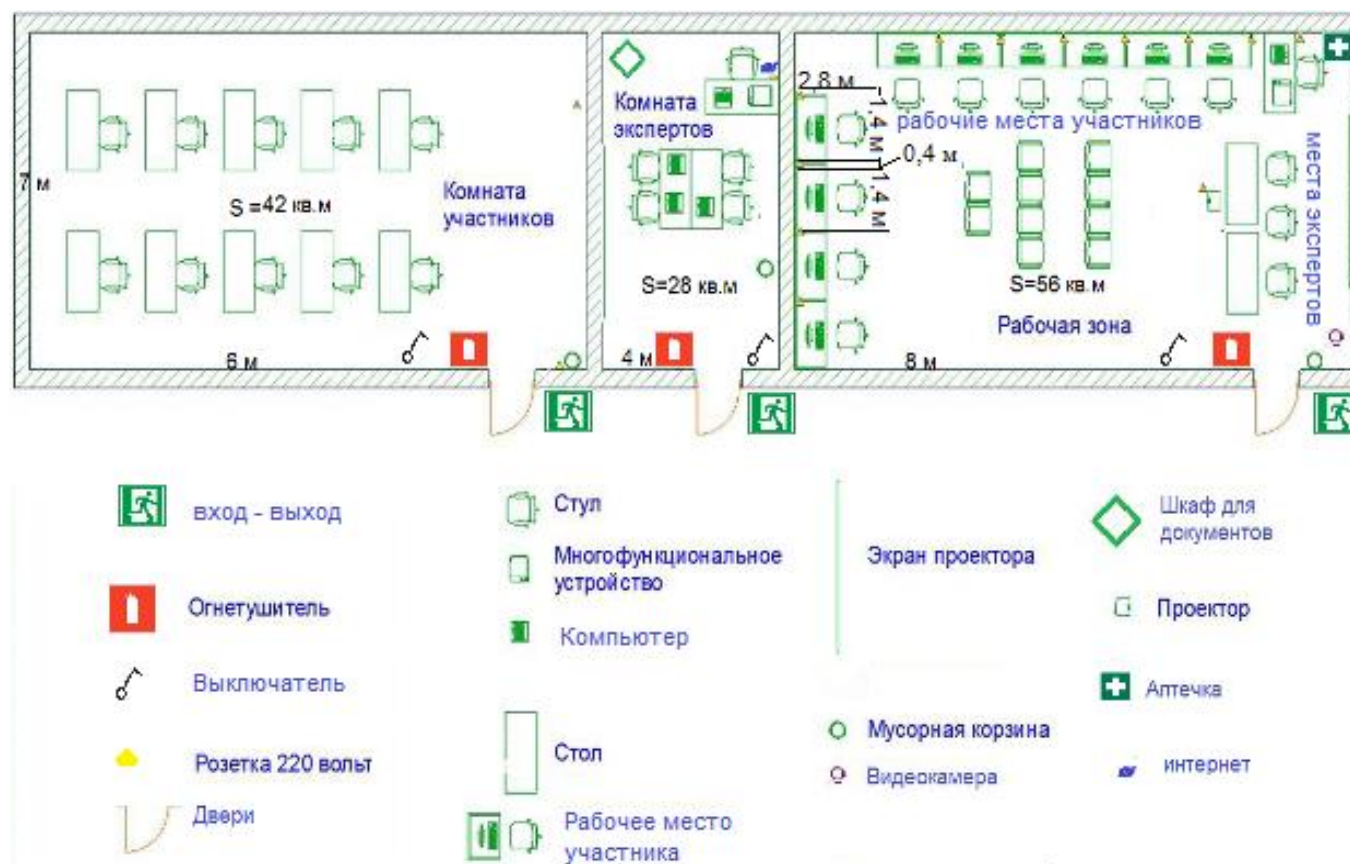
Приложение 5. План застройки площадки для проведения демонстрационного экзамена.

Приложение 6. Инфраструктурный(-ые) лист(-ы).

План застройки площадки центра проведения демонстрационного экзамена по стандартам Ворлдскиллс Россия (очный / распределенный)

Формат проведения ДЭ: очный / распределенный

Общая площадь площадки: 126 м²



Образец задания

Осуществить проверку исполнения бюджета муниципального образования по доходам, планирование по расходам.

Осуществить контроль использования средств по итогам проведения закупок товаров, работ и услуг для обеспечения государственных (муниципальных) нужд учреждения.

Осуществить проверку исполнения условий государственного контракта.

Провести анализ имущественного положения предприятия — поставщика.

Описание задания

Модуль 1. Организационно-подготовительная работа.

Произвести действия, предусмотренные инструкцией по технике безопасности по работе с орг.техникой. Организовать порядок на рабочем месте, удобный для выполнения задания. Проверяет работу программного обеспечения.

Самостоятельно определить и найти необходимые для решения кейса нормативно-правовые акты, инструкции, отчетные формы, содержащие данные, другие документы; сформировать реестр необходимых документов. Составить алгоритм - план действий (основных этапов) по решению поставленной задачи. Алгоритм должен оформляться в виде схемы. Определить необходимые для расчета методы и формулы, составить таблицу с их описанием.

Результатом выполнения модуля должен стать файл в формате doc или docx.

Модуль 2. Анализ, планирование и контроль.

В соответствии с выбранным алгоритмом и формулами (на предыдущих модулях) осуществить разработку аналитических таблиц необходимых для решения кейса. Определить количество и состав таблиц. Внести данные, произвести расчеты.

Проверить внесенные данные и результаты расчетов на предмет соблюдения правил арифметики. Результат работы представляется в виде файла в формате xls,xlsx.

Модуль 3. Формулирование выводов и предложений.

Сформулировать результаты анализа таблиц. Определить основные тенденции, наличие нарушений, рисков.

Сформулировать предложения по улучшению деятельности объектов анализа, мероприятия по предотвращению рисков. Результат работы представляется в виде файла в формате doc, docx.

Необходимые приложения

- 1 Отчет об исполнении бюджета за 2020 год;
- 2 Решение о бюджете на 2020 — 2022 гг.;
- 3 форма 0503737 субсидия на выполнение госзадания;
- 4 бухгалтерская (финансовая) отчетность предприятия за 2020 г.;
- 5 акт, счет, товарная накладная;
- 6 контракт на оказание услуг;
- 7 справочная информация;
- 8 шаблоны.

4. Комплект оценочной документации паспорт КОД 1.3-2022-2024

Паспорт комплекта оценочной документации

1. Описание

Комплект оценочной документации (КОД) разработан в целях организации и проведения демонстрационного экзамена по стандартам Ворлдскиллс Россия.

В данном разделе указаны основные характеристики КОД и должны использоваться при планировании, проведении и оценки результатов демонстрационного экзамена образовательными организациями, ЦПДЭ и Агентством.

Таблица 1. Паспорт комплекта оценочной документации (КОД)

№ п/п	Наименование	Информация о разработанном КОД
1	2	3
1	Номер компетенции	T78
2	Название компетенции	Финансы
3	КОД является однодневным или двухдневным:	Однодневный
4	Номер КОД	КОД 1.3
4.1	Год(ы) действия КОД	2022-2024 (3 года)
5	Уровень ДЭ	ФГОС СПО
6	Общее максимально возможное количество баллов задания по всем критериям оценки	70,75
7	Длительность выполнения экзаменационного задания данного КОД	3:35:00
8	КОД разработан на основе	ФНЧ Молодые профессионалы 2021
9	КОД подходит для проведения демонстрационного экзамена в качестве процедуры Независимой оценки квалификации (НОК)	<u>НЕТ</u>
10	Вид аттестации, для которой подходит данный КОД	<u>ГИА</u>
11	Формат проведения ДЭ	X
11.1	КОД разработан для проведения ДЭ в очном формате, (участники и эксперты находятся в ЦПДЭ)	Да
11.2	КОД разработан для проведения ДЭ в дистанционном формате, (участники и эксперты работают удаленно)	Не предусмотрено
11.3	КОД разработан для проведения ДЭ в распределенном формате, (детализация в п.11.3.1)	Не предусмотрено
11.3.1	Формат работы в распределенном формате	Не предусмотрено
12	Форма участия (индивидуальная, парная, групповая)	Индивидуальная

12.1	Количество человек в группе, (т.е. задание ДЭ выполняется индивидуально или в группе/ команде из нескольких экзаменуемых)	1,00
12.2	Организация работы при невозможности разбить экзаменуемых на указанное в п. 12.1 количество человек в группе	
13	Минимальное количество линейных экспертов, участвующих в оценке демонстрационного экзамена по компетенции	3
16	Автоматизированная оценка результатов заданий	Автоматизация неприменима
16.1	Что автоматизировано: заполняется при выборе вариантов в п.16: возможна частичная или полная автоматизация	

2. Перечень знаний, умений, навыков в соответствии со Спецификацией стандарта

Перечень знаний, умений, навыков в соответствии со Спецификацией стандарта, (WorldSkills Standards Specifications, WSSS), проверяемый в рамках комплекта оценочной документации, (Таблица 2).

Таблица 2. WSSS

Номер раздела WSSS	Наименование раздела WSSS	Содержание раздела WSSS: Специалист должен знать	Важность раздела WSSS (%)
1	2	3	4
1	Организация работы	<p>знать:</p> <ul style="list-style-type: none"> документацию и правила по охране труда и технике безопасности законы и нормативные правовые акты в бюджетной сфере, налоговое, гражданское, антимонопольное законодательство нормативные и иные акты, регулирующие организационно-правовые положения и финансовую деятельность объектов финансового контроля нормативные и иные акты, регламентирующие деятельность органов, осуществляющих финансовый контроль виды программного обеспечения, используемого при осуществлении расчетов по платежам в бюджеты бюджетной системы Российской Федерации деловой этикет основы делопроизводства правила делового общения <p>уметь:</p> <ul style="list-style-type: none"> выполнять требования по охране труда и технике безопасности применять нормативные правовые акты в контрольной деятельности организовывать рабочее место для максимально эффективной работы грамотно планировать свою работу, оценивать сроки, продумывать алгоритм действий работать в изменяющихся условиях, в том числе в стрессовых понимать и верно использовать общепринятую терминологию по компетенции осуществлять коммуникацию с клиентом различными способами использовать информационные технологии в процессе формирования и использования финансовых 	13,00

		ресурсов организаций и осуществления финансовых операций представить необходимую информацию руководству, оформленную с использованием программного обеспечения Microsoft Office, других программных продуктов.	
2	Финансово-экономическое планирование в секторе государственного и муниципального управления и организация исполнения бюджетов бюджетной системы Российской Федерации	<p>знать и понимать:</p> <p>структуру бюджетной системы Российской Федерации, принципы ее построения; участников бюджетного процесса Российской Федерации, субъектов Российской Федерации и муниципальных образований и их полномочия;</p> <p>порядок формирования доходов и расходов бюджетов бюджетной системы Российской Федерации и основы их разграничения между звеньями бюджетной системы, порядок определения дефицита бюджетов бюджетной системы Российской Федерации и источников его финансирования;</p> <p>порядок формирования государственного (муниципального) задания и определения размеров субсидий, выделяемых из бюджетов бюджетной системы Российской Федерации;</p> <p>формы и условия предоставления межбюджетных трансфертов из федерального бюджета, бюджетов субъектов Российской Федерации и местных бюджетов</p> <p>порядок составления, рассмотрения и утверждения бюджетов бюджетной системы Российской Федерации; основы исполнения бюджетов бюджетной системы Российской Федерации;</p> <p>порядок составления и ведения сводной бюджетной росписи; процедуры исполнения и порядок кассового обслуживания бюджетов бюджетной системы Российской Федерации по доходам и расходам</p> <p>особенности правового положения казенных, бюджетных и автономных учреждений;</p> <p>методику расчета основных показателей деятельности государственных и муниципальных учреждений;</p> <p>порядок установления и применения систем оплаты труда работников государственных и муниципальных учреждений; методику определения расходов на оплату труда и других затрат на содержание учреждений;</p> <p>порядок составления, утверждения и ведения бюджетных смет казенных учреждений, плана финансово-хозяйственной деятельности бюджетных и автономных учреждений</p> <p>особенности проведения закупок товаров, работ, услуг отдельными видами юридических лиц</p> <p>уметь:</p> <p>использовать бюджетное законодательство, подзаконные нормативные правовые акты в своей профессиональной деятельности</p> <p>проводить мониторинг исполнения бюджетов бюджетной системы Российской Федерации, бюджетных смет и планов бюджетных и автономных учреждений</p> <p>применять бюджетную классификацию Российской Федерации в профессиональной деятельности</p> <p>составлять сводные перечни главных распорядителей (распорядителей) и получателей бюджетных</p>	15,7

		<p>средств, главных администраторов и администраторов доходов бюджета и источников финансирования дефицита бюджета</p> <p>формировать государственные (муниципальные) задания для государственных (муниципальных) учреждений с использованием базовых и ведомственных перечней государственных (муниципального) услуг и работ и определять размеры субсидий</p> <p>формировать реестры расходных обязательств муниципального образования</p> <p>проектировать предельные объемы бюджетных средств по главным распорядителям (распорядителям) средств бюджетов, государственным и муниципальным учреждениям</p> <p>проводить мониторинг целевых программ, финансируемых из бюджетов бюджетной системы Российской Федерации</p> <p>определять дефицит бюджета и источники его финансирования</p> <p>составлять сводную бюджетную роспись</p> <p>проводить проверку платежных документов получателя бюджетных средств, представленных для проведения кассовых выплат</p> <p>руководствоваться действующими нормативными правовыми актами, регулирующими порядок планирования и финансирования деятельности государственных и муниципальных учреждений</p> <p>рассчитывать основные показатели деятельности бюджетных и автономных учреждений</p> <p>исчислять расходы на оплату труда работников государственных и муниципальных учреждений</p> <p>использовать утвержденные методики определения расходов на содержание бюджетных и автономных учреждений</p> <p>составлять бюджетные сметы казенных учреждений</p> <p>составлять планы финансово-хозяйственной деятельности бюджетных и автономных учреждений</p>	
3	<p>Ведение расчетов с бюджетами бюджетной системы Российской Федерации</p>	<p>знать и понимать:</p> <p>структуру бюджетной системы Российской Федерации, принципы ее построения; участников бюджетного процесса Российской Федерации, субъектов Российской Федерации и муниципальных образований и их полномочия;</p> <p>порядок формирования доходов и расходов бюджетов бюджетной системы Российской Федерации и основы их разграничения между звеньями бюджетной системы, порядок определения дефицита бюджетов бюджетной системы Российской Федерации и источников его финансирования;</p> <p>порядок формирования государственного (муниципального) задания и определения размеров субсидий, выделяемых из бюджетов бюджетной системы Российской Федерации;</p> <p>формы и условия предоставления межбюджетных трансфертов из федерального бюджета, бюджетов субъектов Российской Федерации и местных бюджетов</p> <p>порядок составления, рассмотрения и утверждения бюджетов бюджетной системы Российской Федерации</p>	6,9

		<p>Федерации; основы исполнения бюджетов бюджетной системы Российской Федерации; порядок составления и ведения сводной бюджетной росписи; процедуры исполнения и порядок кассового обслуживания бюджетов бюджетной системы Российской Федерации по доходам и расходам особенности правового положения казенных, бюджетных и автономных учреждений; методику расчета основных показателей деятельности государственных и муниципальных учреждений; порядок установления и применения систем оплаты труда работников государственных и муниципальных учреждений; методику определения расходов на оплату труда и других затрат на содержание учреждений;</p> <p>порядок составления, утверждения и ведения бюджетных смет казенных учреждений, плана финансово-хозяйственной деятельности бюджетных и автономных учреждений</p> <p>особенности проведения закупок товаров, работ, услуг отдельными видами юридических лиц</p> <p>уметь:</p> <ul style="list-style-type: none"> ориентироваться в законодательных и иных нормативных правовых актах о налогах, сборах и страховых взносах; определять налоговую базу и рассчитывать налоги, сборы и страховые взносы, в соответствии с законодательством Российской Федерации; применять налоговые льготы; определять источники уплаты налогов, сборов и страховых взносов; формировать налоговую отчетность; формировать учетную политику для целей налогообложения; рассчитывать страховые взносы в бюджеты государственных внебюджетных фондов Российской Федерации; организовывать оптимальное ведение налогового учета; осуществлять контроль за своевременностью и полнотой уплаты налогов, сборов и страховых взносов в форме налогового мониторинга; применять положения международных договоров об устранении двойного налогообложения; определять режимы налогообложения; определять элементы налогообложения; оформлять бухгалтерскими проводками начисления и перечисления сумм налогов, сборов и страховых взносов; заполнять платежные поручения по перечислению налогов, сборов и страховых взносов в бюджетную систему Российской Федерации и внебюджетные фонды; выбирать и применять коды бюджетной классификации для определения налогов, сборов и страховых взносов, а также пеней и штрафов; 	
--	--	---	--

		<p>соблюдать сроки и порядок начисления и уплаты налогов, сборов и страховых взносов; заполнять налоговую декларацию и рассчитывать налоги, проводить мониторинг уплаченных налогов, сборов и страховых взносов в бюджет бюджетной системы Российской Федерации и внебюджетные фонды; выполнять контрольные процедуры в целях обеспечения соблюдения законодательства о налогах, сборах и страховых взносах; оценивать соответствие производимых хозяйственных операций и эффективность использования активов организации правовой и нормативной базе в области налогообложения; оценивать правильность проведения и учета финансово-хозяйственных операций; вырабатывать по результатам внутреннего контроля эффективные рекомендации по устранению выявленных нарушений налогового законодательства; использовать программное обеспечение в налоговых расчетах</p>	
4	Участие в управлении финансами организаций и осуществление финансовых операции	<p>знать и понимать: принципы, формы и методы организации финансовых отношений; характеристику капитала организации и его элементов, принципы оптимизации структуры капитала; характеристику доходов и расходов организации; сущность и виды прибыли организации; систему показателей рентабельности; сущность инвестиционной деятельности организации, методы оценки эффективности инвестиционных проектов; формы и методы анализа финансово-хозяйственной деятельности; методологию финансового планирования деятельности организации; способы снижения (предотвращения) финансовых рисков; принципы и технологию организации безналичных расчетов; виды кредитования деятельности организации, принципы использования кредитных ресурсов, процедуру технико-экономического обоснования кредита; экономическую сущность и виды страхования организаций, особенности заключения договоров страхования; теорию и практику применения методов, приемов и процедур последующего контроля.</p> <p>уметь: использовать нормативные правовые акты, регулирующие финансовую деятельность организаций; участвовать в разработке финансовой политики организации; осуществлять поиск источников финансирования деятельности организации; определять цену капитала организации, оценивать эффективность использования отдельных его</p>	14,4

		<p>элементов;</p> <p>определять потребность в оборотных средствах, проводить мероприятия по ускорению оборачиваемости оборотных средств;</p> <p>определять показатели результатов финансово-хозяйственной деятельности организации;</p> <p>формировать инвестиционную политику организации, разрабатывать инвестиционные проекты, проводить оценку эффективности инвестиционных проектов;</p> <p>анализировать финансово-хозяйственную деятельность организаций;</p> <p>осуществлять финансовое планирование деятельности организаций;</p> <p>обеспечивать подготовку и реализовывать мероприятия по снижению (предотвращению) финансовых рисков;</p> <p>осуществлять организацию и выполнение финансовых расчетов;</p> <p>определять необходимость использования кредитных ресурсов, осуществлять технико-экономическое обоснование кредита;</p> <p>использовать средства государственной (муниципальной) финансовой поддержки по целевому назначению, анализировать эффективность их использования;</p> <p>обеспечивать организацию страхования финансово-хозяйственной деятельности, оценивать варианты условий страхования</p>	
5	Участие в организации и осуществлении финансового контроля	<p>знать и понимать:</p> <p>структуру, полномочия и методы работы органов, осуществляющих финансовый контроль, порядок их взаимодействия;</p> <p>особенности организации и проведения контрольных мероприятий органами, осуществляющими финансовый контроль;</p> <p>методики проведения экономического анализа финансово-хозяйственной деятельности объектов финансового контроля;</p> <p>состав бухгалтерской, финансовой и статистической отчетности объектов финансового контроля;</p> <p>методы проверки хозяйственных операций;</p> <p>методы контроля сохранности товарно-материальных ценностей;</p> <p>значение, задачи и общие принципы аудиторского контроля;</p> <p>порядок использования государственной (муниципальной) собственности;</p> <p>основные контрольные мероприятия в ходе реализации процедур по исполнению бюджетов бюджетной системы Российской Федерации;</p> <p>основные контрольные мероприятия при осуществлении закупок для государственных (муниципальных) нужд.</p> <p>уметь:</p>	20,75

		<p>осуществлять контроль за формированием и использованием средств бюджетов бюджетной системы Российской Федерации;</p> <p>использовать методы экономического анализа;</p> <p>применять программное обеспечение при организации и осуществлении финансового контроля;</p> <p>проводить проверки, ревизии финансово-хозяйственной деятельности объектов финансового контроля в соответствии с видом и программой контрольного мероприятия;</p> <p>осуществлять предварительный и текущий контроль за операциями по исполнению бюджетов;</p> <p>применять различные методы и приемы контроля и анализа финансово-хозяйственной деятельности объектов финансового контроля;</p> <p>проводить внутренний контроль и аудит с учетом особенностей организаций;</p> <p>оформлять результаты проведенных контрольных мероприятий путем составления актов и справок;</p> <p>осуществлять контроль за реализацией материалов проведенных ревизий и проверок;</p> <p>подготавливать рекомендации, направленные на повышение эффективности использования средств бюджетов бюджетной системы Российской Федерации;</p> <p>проводить мероприятия по предупреждению, выявлению и пресечению нарушений законодательства Российской Федерации в сфере финансов.</p>	
--	--	--	--

*Таблица соответствия знаний, умений и практических навыков, оцениваемых в рамках демонстрационного экзамена профессиональным компетенциям, основным видам деятельности, предусмотренным ФГОС СПО и уровням квалификаций в соответствии с профессиональными стандартами

доступна

в

Приложении

2.

3. Количество экспертов, участвующих в оценке выполнения задания, и минимальное количество рабочих мест на площадке

Минимальное количество линейных экспертов, участвующих в оценке демонстрационного экзамена по компетенции	3
---	---

Соотношение количества экспертов в зависимости от количества экзаменуемых и количества рабочих мест.

Таблица 3. Расчет количества экспертов исходя из количества рабочих мест и участников.

Количество постов-рабочих мест на экзаменационной площадке	Количество участников на одно пост-рабочее место на одной экзаменационной площадке (по умолчанию 1 участник)Количество участников на одно пост-рабочее место на одной экзаменационной площадке (по умолчанию 1 участник)	Максимальное количество участников в одной экзаменационной группе одной экзаменационной площадки	Количество экспертов на одну экзаменационную группу одной экзаменационной площадки
1	2	3	4
1	1	1	3
2	1	2	3
3	1	3	3
4	1	4	3
5	1	5	3
6	1	6	3
7	1	7	3
8	1	8	3
9	1	9	3
10	1	10	3
11	1	11	6
12	1	12	6
13	1	13	6
14	1	14	6
15	1	15	6
16	1	16	6
17	1	17	6
18	1	18	6
19	1	19	6
20	1	20	6
21	1	21	9
22	1	22	9
23	1	23	9
24	1	24	9
25	1	25	9

4. Рекомендуемая схема перевода результатов демонстрационного экзамена из стобалльной шкалы в пятибалльную

По результатам выполнения заданий демонстрационного экзамена может быть применена схема перевода баллов из стобалльной шкалы в оценки по пятибалльной шкале.

Таблица 4. Рекомендуемая схема перевода результатов демонстрационного экзамена из стобалльной шкалы в пятибалльную

Оценка	«2»	«3»	«4»	«5»
1	2	3	4	5
Отношение полученного количества баллов к максимально возможному (в процентах)	0,00% - 19,99%	20,00% - 39,99%	40,00% - 69,99%	70,00% - 100,00%

5. Список оборудования и материалов, запрещенных на площадке (при наличии)

Таблица 5. Список оборудования и материалов, запрещенных на площадке, (при наличии)

№ п/п	Наименование запрещенного оборудования
1	2
1	мобильные телефоны (любые марки и модели)
2	смартфоны (любые марки и модели)
3	планшеты (любые марки и модели)
4	смарт-часы (любые марки и модели)
5	фотоаппаратура (любые марки и модели)
6	флэшкарта, кроме предусмотренной ИЛ (любые марки и модели)
7	видеозаписывающая аппаратура, кроме предусмотренной ИЛ и КЗ (любые марки и модели)
8	аудиозаписывающие устройства (любые марки и модели)
9	интернет-подключение, кроме предусмотренного ИЛ и КЗ (любые марки и модели)
10	съёмные накопители информации (любые марки и модели)

6. Детальная информация о распределении баллов и формате оценки.

Таблица 6. Обобщенная оценочная ведомость.

№ п/п	Модуль задания, где проверяется критерий	Критерий	Длительность модуля*	Разделы WSSS	Судейские баллы	Объективные баллы	Общие баллы
1	2	3	4	5	6	7	8
1	Модуль 1. Организационно-подготовительная работа.	А. Организация работы	1:00:00*	1		5,00	5,00
2	Модуль 1. Организационно-подготовительная работа.	В. Сбор и обработка исходных данных		2,3,4,5	3,00	9,00	12,00
3	Модуль 1. Организационно-подготовительная работа.	С. Разработка алгоритма анализа		2,3,4,5	4,00	5,30	9,30
4	Модуль 1. Организационно-подготовительная работа.	Д. Выбор метода расчета, формулы		4		2,25	2,25
5	Модуль 2. Анализ, планирование и контроль.	Е. Формирование аналитических таблиц	1:20:00*	2,3,4,5	3,80	10,00	13,80
6	Модуль 2. Анализ,	Ф. Использование программного		1		3,00	3,00

	планирование и контроль.	обеспечения					
7	Модуль 2. Анализ, планирование и контроль.	Г. Арифметическая правильность расчета		1		5,00	5,00
8	Модуль 3. Формулирование выводов и предложений	Н. Формулирование аналитических результатов и выводов	1:15:00*	2,4,5	7,50	3,90	11,40
9	Модуль 3. Формулирование выводов и предложений	И. Формулирование предложений по улучшению деятельности и предотвращению рисков		2,3,4,5	7,00	2,00	9,00
Итого	-	-	3:35:00	-	25,30	45,45	70,75

* время выполнения модуля включает все критерии и не распределяется по ним.

7. Примерный план работы Центра проведения демонстрационного экзамена³.

Таблица 7. Примерный план работы Центра проведения демонстрационного экзамена.

3

Если планируется проведение демонстрационного экзамена для двух и более экзаменационных групп (ЭГ) из одной учебной группы одновременно на одной площадке, то это также должно быть отражено в плане. Примерный план рекомендуется составить таким образом, чтобы продолжительность работы экспертов на площадке не превышала нормы, установленные действующим законодательством. В случае необходимости превышения установленной продолжительности по объективным причинам, требуется согласование с экспертами, задействованными для работы на соответствующей площадке.

День (выберете из выпадающего списка)	Начало меропр иятия (укажит е в формате ЧЧ:ММ)	Окончан ие мероприя тия (укажите в формате ЧЧ:ММ)	Длительность мероприятия (расчет производится автоматически)	Мероприятие	Действия экспертной группы при распределенно м формате ДЭ (Заполняется при выборе распределенно го формата ДЭ)	Действия экзаменуемых при распределенном формате ДЭ (Заполняется при выборе распределенного формата ДЭ)	Действия экспертной группы при дистанционн ом формате ДЭ (Заполняется при выборе дистанционн ого формата ДЭ)	Действия экзаменуемых при дистанционно м формате ДЭ (Заполняется при выборе дистанционно го формата ДЭ)
1	2	3	4	5	6	7	8	9
Подготовительный (С-1)	8:00:00	8:10:00	0:10:00	Получение главным экспертом задания демонстрационного экзамена				
Подготовительный (С-1)	8:10:00	8:20:00	0:10:00	Проверка готовности проведения демонстрационного экзамена, заполнение Акта о готовности/не готовности				
Подготовительный (С-1)	8:20:00	8:50:00	0:30:00	Распределение обязанностей по проведению экзамена между членами Экспертной группы, заполнение Протокола о распределении				
Подготовительный (С-1)	8:50:00	9:20:00	0:30:00	Инструктаж Экспертной группы по охране труда и технике безопасности,				

				сбор подписей в Протоколе об ознакомлении				
Подготовительный (С-1)	9:20:00	9:40:00	0:20:00	Регистрация участников демонстрационного экзамена				
Подготовительный (С-1)	9:40:00	10:20:00	0:40:00	Инструктаж участников по охране труда и технике безопасности, сбор подписей в Протоколе об ознакомлении				
Подготовительный (С-1)	10:20:00	11:00:00	0:40:00	Распределение рабочих мест (жеребьевка) и ознакомление участников с рабочими местами, оборудованием, графиком работы, иной документацией и заполнение Протокола				
Подготовительный (С-1)	11:00:00	13:00:00	2:00:00	Подготовка главным экспертом документации для проведения демоэкзамена.				
Подготовительный (С-1)	8:30:00	8:50:00	0:20:00	Ознакомление с заданием и правилами				
День 1	8:50:00	9:00:00	0:10:00	Брифинг экспертов				
День 1	9:00:00	10:00:00	1:00:00	Выполнение модуля 1				
День 1	10:00:00	10:10:00	0:10:00	предоставление				

				выполненного задания по модулю экспертам				
День 1	10:10:00	11:30:00	1:20:00	Выполнение модуля 2				
День 1	11:30:00	11:45:00	0:15:00	предоставление выполненного задания по модулю экспертам				
День 1	11:45:00	13:00:00	1:15:00	Выполнение модуля 3				
День 1	13:00:00	13:15:00	0:15:00	предоставление выполненного задания по модулю экспертам				
День 1	13:15:00	14:00:00	0:45:00	обед				
День 1	14:00:00	15:30:00	1:30:00	Работа экспертов, заполнение форм и оценочных ведомостей				
День 1	15:30:00	16:30:00	1:00:00	Подведение итогов, внесение главным экспертом баллов в CIS, блокировка, сверка баллов, заполнение итогового протокола				

8. Необходимые приложения

Приложение 2. Соответствия знаний, умений и практических навыков, оцениваемых в рамках демонстрационного экзамена профессиональным компетенциям, основным видам деятельности, предусмотренным ФГОС СПО и уровням квалификаций в соответствии с профессиональными стандартами.

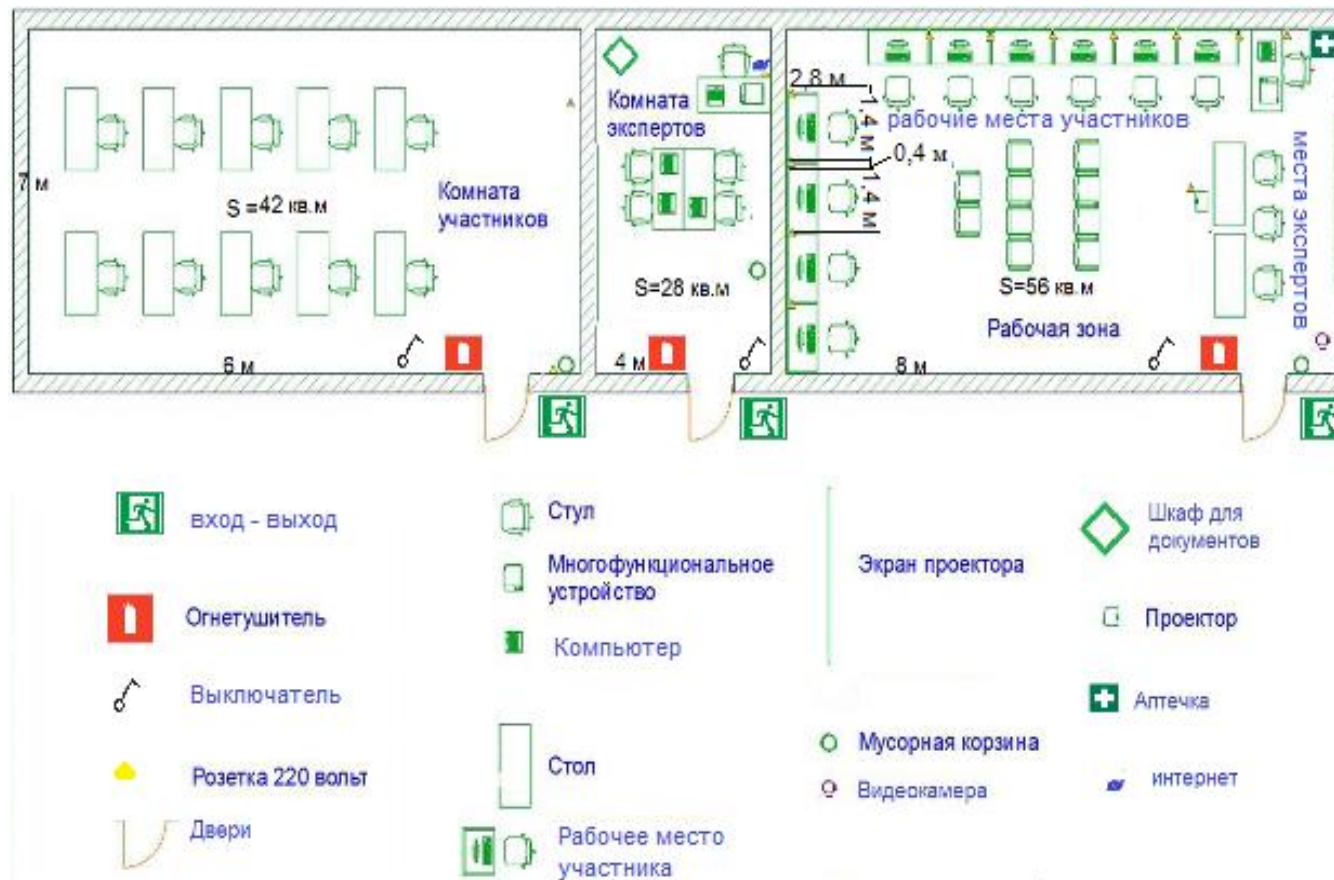
Приложение 5. План застройки площадки для проведения демонстрационного экзамена.

Приложение 6. Инфраструктурный(-ые) лист(-ы).

План застройки площадки центра проведения демонстрационного экзамена по стандартам Ворлдскиллс Россия (очный / распределенный)

Формат проведения ДЭ: очный / распределенный

Общая площадь площадки: __126_м2



Образец задания

Осуществить проверку исполнения бюджета муниципального образования по расходам и спланировать показатели в части расходов на образование, здравоохранение и культуру.

Осуществить контроль использования средств по итогам проведения закупок товаров, работ и услуг для обеспечения государственных (муниципальных) нужд учреждения.

Провести анализ платежеспособности поставщика.

Описание задания

Модуль 1. Организационно-подготовительная работа.

Произвести действия, предусмотренные инструкцией по технике безопасности по работе с орг.техникой. Организовать порядок на рабочем месте, удобный для выполнения задания. Проверяет работу программного обеспечения.

Самостоятельно определить и найти необходимые для решения кейса нормативно-правовые акты, инструкции, отчетные формы, содержащие данные, другие документы; сформировать реестр необходимых документов. Составить алгоритм - план действий (основных этапов) по решению поставленной задачи. Алгоритм должен оформляться в виде схемы. Определить необходимые для расчета методы и формулы, составить таблицу с их описанием.

Результатом выполнения модуля должен стать файл в формате doc или docx.

Модуль 2. Анализ, планирование и контроль.

В соответствии с выбранным алгоритмом и формулами (на предыдущих модулях) осуществить разработку аналитических таблиц необходимых для решения кейса. Определить количество и состав таблиц. Внести данные, произвести расчеты. Построить диаграмму исполнения бюджета в разрезе основных показателей расходов.

Проверить внесенные данные и результаты расчетов на предмет соблюдения правил арифметики. Результат работы представляется в виде файла в формате xls,xlsx.

Модуль 3. Формулирование выводов и предложений.

Сформулировать результаты анализа таблиц. Определить основные тенденции, наличие нарушений, рисков.

Сформулировать предложения по улучшению деятельности объектов анализа, мероприятия по предотвращению рисков. Результат работы представляется в виде файла в формате doc, docx.

Необходимые приложения

- *Отчет об исполнении бюджета за 2020 год;*
- *Решение о бюджете на 2020 — 2022 гг.;*
- *Отчет об исполнении ПФХД учреждения за 2020 г.;*
- *Бухгалтерская (финансовая) отчетность предприятия за 2020 г.;*
- *Справочная информация.*

5. Комплект оценочной документации паспорт КОД 1.4-2022-2024

Паспорт комплекта оценочной документации

1. Описание

Комплект оценочной документации (КОД) разработан в целях организации и проведения демонстрационного экзамена по стандартам Ворлдскиллс Россия.

В данном разделе указаны основные характеристики КОД и должны использоваться при планировании, проведении и оценки результатов демонстрационного экзамена образовательными организациями, ЦПДЭ и Агентством.

Таблица 1. Паспорт комплекта оценочной документации (КОД)

№ п/п	Наименование	Информация о разработанном КОД
1	2	3
1	Номер компетенции	Т78
2	Название компетенции	Финансы
3	КОД является однодневным или двухдневным:	Однодневный
4	Номер КОД	КОД 1.4
4.1	Год(ы) действия КОД	2022-2024 (3 года)
5	Уровень ДЭ	ФГОС СПО
6	Общее максимально возможное количество баллов задания по всем критериям оценки	79,9
7	Длительность выполнения экзаменационного задания данного КОД	3:20:00
8	КОД разработан на основе	ФНЧ Молодые профессионалы 2021
9	КОД подходит для проведения демонстрационного экзамена в качестве процедуры Независимой оценки квалификации (НОК)	<u>ДА</u>
10	Вид аттестации, для которой подходит данный КОД	<u>ГИА</u>
11	Формат проведения ДЭ	X
11.1	КОД разработан для проведения ДЭ в очном формате, (участники и эксперты находятся в ЦПДЭ)	Не предусмотрено
11.2	КОД разработан для проведения ДЭ в дистанционном формате, (участники и эксперты работают удаленно)	Да
11.3	КОД разработан для проведения ДЭ в распределенном формате, (детализация в п.11.3.1)	Да

11.3.1	Формат работы в распределенном формате	1. Эксперты в дистанте и участники на рабочей площадке. 2. Эксперты на рабочей площадке, участники в дистанте
12	Форма участия (индивидуальная, парная, групповая)	Индивидуальная
12.1	Количество человек в группе, (т.е. задание ДЭ выполняется индивидуально или в группе/ команде из нескольких экзаменуемых)	1
12.2	Организация работы при невозможности разбить экзаменуемых на указанное в п. 12.1 количество человек в группе	
13	Минимальное количество линейных экспертов, участвующих в оценке демонстрационного экзамена по компетенции	3
16	Автоматизированная оценка результатов заданий	Автоматизация неприменима
16.1	Что автоматизировано: заполняется при выборе вариантов в п.16: возможна частичная или полная автоматизация	

2. Перечень знаний, умений, навыков в соответствии со Спецификацией стандарта

Перечень знаний, умений, навыков в соответствии со Спецификацией стандарта, (WorldSkills Standards Specifications, WSSS), проверяемый в рамках комплекта оценочной документации, (Таблица 2).

Таблица 2. WSSS

Номер раздела WSSS	Наименование раздела WSSS	Содержание раздела WSSS: Специалист должен знать	Важность раздела WSSS (%)
1	2	3	4
1	Организация работы	<p>знать:</p> <ul style="list-style-type: none"> документацию и правила по охране труда и технике безопасности законы и нормативные правовые акты в бюджетной сфере, налоговое, гражданское, антимонопольное законодательство нормативные и иные акты, регулирующие организационно-правовые положения и финансовую деятельность объектов финансового контроля нормативные и иные акты, регламентирующие деятельность органов, осуществляющих финансовый контроль виды программного обеспечения, используемого при осуществлении расчетов по платежам в бюджеты бюджетной системы Российской Федерации деловой этикет основы делопроизводства правила делового общения <p>уметь:</p> <ul style="list-style-type: none"> выполнять требования по охране труда и технике безопасности применять нормативные правовые акты в контрольной деятельности организовывать рабочее место для максимально эффективной работы грамотно планировать свою работу, оценивать сроки, продумывать алгоритм действий работать в изменяющихся условиях, в том числе в стрессовых понимать и верно использовать общепринятую терминологию по компетенции осуществлять коммуникацию с клиентом различными способами использовать информационные технологии в процессе формирования и использования финансовых ресурсов организаций и осуществления финансовых операций представить необходимую информацию руководству, оформленную с использованием программного 	13,00

		обеспечения Microsoft Office, других программных продуктов.	
2	<p>Финансово-экономическое планирование в секторе государственного и муниципального управления и организация исполнения бюджетов бюджетной системы Российской Федерации</p>	<p>знать и понимать: структуру бюджетной системы Российской Федерации, принципы ее построения; участников бюджетного процесса Российской Федерации, субъектов Российской Федерации и муниципальных образований и их полномочия; порядок формирования доходов и расходов бюджетов бюджетной системы Российской Федерации и основы их разграничения между звеньями бюджетной системы, порядок определения дефицита бюджетов бюджетной системы Российской Федерации и источников его финансирования; порядок формирования государственного (муниципального) задания и определения размеров субсидий, выделяемых из бюджетов бюджетной системы Российской Федерации; формы и условия предоставления межбюджетных трансфертов из федерального бюджета, бюджетов субъектов Российской Федерации и местных бюджетов порядок составления, рассмотрения и утверждения бюджетов бюджетной системы Российской Федерации; основы исполнения бюджетов бюджетной системы Российской Федерации; порядок составления и ведения сводной бюджетной росписи; процедуры исполнения и порядок кассового обслуживания бюджетов бюджетной системы Российской Федерации по доходам и расходам особенности правового положения казенных, бюджетных и автономных учреждений; методику расчета основных показателей деятельности государственных и муниципальных учреждений; порядок установления и применения систем оплаты труда работников государственных и муниципальных учреждений; методику определения расходов на оплату труда и других затрат на содержание учреждений; порядок составления, утверждения и ведения бюджетных смет казенных учреждений, плана финансово-хозяйственной деятельности бюджетных и автономных учреждений особенности проведения закупок товаров, работ, услуг отдельными видами юридических лиц уметь: использовать бюджетное законодательство, подзаконные нормативные правовые акты в своей профессиональной деятельности проводить мониторинг исполнения бюджетов бюджетной системы Российской Федерации, бюджетных смет и планов бюджетных и автономных учреждений применять бюджетную классификацию Российской Федерации в профессиональной деятельности составлять сводные перечни главных распорядителей (распорядителей) и получателей бюджетных средств, главных администраторов и администраторов доходов бюджета и источников финансирования дефицита бюджета формировать государственные (муниципальные) задания для государственных (муниципальных) учреждений с</p>	15,50

		<p>использованием базовых и ведомственных перечней государственных (муниципального) услуг и работ и определять размеры субсидий</p> <p>формировать реестры расходных обязательств муниципального образования</p> <p>проектировать предельные объемы бюджетных средств по главным распорядителям (распорядителям) средств бюджетов, государственным и муниципальным учреждениям</p> <p>проводить мониторинг целевых программ, финансируемых из бюджетов бюджетной системы Российской Федерации</p> <p>определять дефицит бюджета и источники его финансирования</p> <p>составлять сводную бюджетную роспись</p> <p>проводить проверку платежных документов получателя бюджетных средств, представленных для проведения кассовых выплат</p> <p>руководствоваться действующими нормативными правовыми актами, регулирующими порядок планирования и финансирования деятельности государственных и муниципальных учреждений</p> <p>рассчитывать основные показатели деятельности бюджетных и автономных учреждений</p> <p>исчислять расходы на оплату труда работников государственных и муниципальных учреждений</p> <p>использовать утвержденные методики определения расходов на содержание бюджетных и автономных учреждений</p> <p>составлять бюджетные сметы казенных учреждений</p> <p>составлять планы финансово-хозяйственной деятельности бюджетных и автономных учреждений</p>	
3	Ведение расчетов с бюджетами бюджетной системы Российской Федерации	<p>знать и понимать:</p> <p>структуру бюджетной системы Российской Федерации, принципы ее построения; участников бюджетного процесса Российской Федерации, субъектов Российской Федерации и муниципальных образований и их полномочия;</p> <p>порядок формирования доходов и расходов бюджетов бюджетной системы Российской Федерации и основы их разграничения между звеньями бюджетной системы, порядок определения дефицита бюджетов бюджетной системы Российской Федерации и источников его финансирования;</p> <p>порядок формирования государственного (муниципального) задания и определения размеров субсидий, выделяемых из бюджетов бюджетной системы Российской Федерации;</p> <p>формы и условия предоставления межбюджетных трансфертов из федерального бюджета, бюджетов субъектов Российской Федерации и местных бюджетов</p> <p>порядок составления, рассмотрения и утверждения бюджетов бюджетной системы Российской Федерации;</p> <p>основы исполнения бюджетов бюджетной системы Российской Федерации;</p> <p>порядок составления и ведения сводной бюджетной росписи; процедуры исполнения и порядок кассового обслуживания бюджетов бюджетной системы Российской Федерации по доходам и расходам</p>	13,70

		<p>особенности правового положения казенных, бюджетных и автономных учреждений;</p> <p>методику расчета основных показателей деятельности государственных и муниципальных учреждений;</p> <p>порядок установления и применения систем оплаты труда работников государственных и муниципальных учреждений; методику определения расходов на оплату труда и других затрат на содержание учреждений;</p> <p>порядок составления, утверждения и ведения бюджетных смет казенных учреждений, плана финансово-хозяйственной деятельности бюджетных и автономных учреждений</p> <p>особенности проведения закупок товаров, работ, услуг отдельными видами юридических лиц</p> <p>уметь:</p> <p>ориентироваться в законодательных и иных нормативных правовых актах о налогах, сборах и страховых взносах;</p> <p>определять налоговую базу и рассчитывать налоги, сборы и страховые взносы, в соответствии с законодательством Российской Федерации;</p> <p>применять налоговые льготы;</p> <p>определять источники уплаты налогов, сборов и страховых взносов;</p> <p>формировать налоговую отчетность;</p> <p>формировать учетную политику для целей налогообложения;</p> <p>рассчитывать страховые взносы в бюджеты государственных внебюджетных фондов Российской Федерации;</p> <p>организовывать оптимальное ведение налогового учета;</p> <p>осуществлять контроль за своевременностью и полнотой уплаты налогов, сборов и страховых взносов в форме налогового мониторинга;</p> <p>применять положения международных договоров об устранении двойного налогообложения;</p> <p>определять режимы налогообложения;</p> <p>определять элементы налогообложения;</p> <p>оформлять бухгалтерскими проводками начисления и перечисления сумм налогов, сборов и страховых взносов;</p> <p>заполнять платежные поручения по перечислению налогов, сборов и страховых взносов в бюджетную систему Российской Федерации и внебюджетные фонды;</p> <p>выбирать и применять коды бюджетной классификации для определения налогов, сборов и страховых взносов, а также пеней и штрафов;</p> <p>соблюдать сроки и порядок начисления и уплаты налогов, сборов и страховых взносов;</p> <p>заполнять налоговую декларацию и рассчитывать налоги, проводить мониторинг уплаченных налогов, сборов и страховых взносов в бюджет бюджетной системы Российской Федерации и внебюджетные фонды;</p> <p>выполнять контрольные процедуры в целях обеспечения соблюдения законодательства о налогах, сборах и страховых взносах;</p> <p>оценивать соответствие производимых хозяйственных операций и эффективность использования активов</p>	
--	--	--	--

		<p>организации правовой и нормативной базе в области налогообложения; оценивать правильность проведения и учета финансово-хозяйственных операций; вырабатывать по результатам внутреннего контроля эффективные рекомендации по устранению выявленных нарушений налогового законодательства; использовать программное обеспечение в налоговых расчетах</p>	
4	<p>Участие в управлении финансами организаций и осуществление финансовых операции</p>	<p>знать и понимать: принципы, формы и методы организации финансовых отношений; характеристику капитала организации и его элементов, принципы оптимизации структуры капитала; характеристику доходов и расходов организации; сущность и виды прибыли организации; систему показателей рентабельности; сущность инвестиционной деятельности организации, методы оценки эффективности инвестиционных проектов; формы и методы анализа финансово-хозяйственной деятельности; методологию финансового планирования деятельности организации; способы снижения (предотвращения) финансовых рисков; принципы и технологию организации безналичных расчетов; виды кредитования деятельности организации, принципы использования кредитных ресурсов, процедуру технико-экономического обоснования кредита; экономическую сущность и виды страхования организаций, особенности заключения договоров страхования; теорию и практику применения методов, приемов и процедур последующего контроля.</p> <p>уметь: использовать нормативные правовые акты, регулирующие финансовую деятельность организаций; участвовать в разработке финансовой политики организации; осуществлять поиск источников финансирования деятельности организации; определять цену капитала организации, оценивать эффективность использования отдельных его элементов; определять потребность в оборотных средствах, проводить мероприятия по ускорению оборачиваемости оборотных средств; определять показатели результатов финансово-хозяйственной деятельности организации; формировать инвестиционную политику организации, разрабатывать инвестиционные проекты, проводить оценку эффективности инвестиционных проектов; анализировать финансово-хозяйственную деятельность организаций; осуществлять финансовое планирование деятельности организаций;</p>	19,75

		<p>обеспечивать подготовку и реализовывать мероприятия по снижению (предотвращению) финансовых рисков; осуществлять организацию и выполнение финансовых расчетов; определять необходимость использования кредитных ресурсов, осуществлять технико-экономическое обоснование кредита; использовать средства государственной (муниципальной) финансовой поддержки по целевому назначению, анализировать эффективность их использования; обеспечивать организацию страхования финансово-хозяйственной деятельности, оценивать варианты условий страхования</p>	
5	Участие в организации и осуществлении финансового контроля	<p>знать и понимать: структуру, полномочия и методы работы органов, осуществляющих финансовый контроль, порядок их взаимодействия; особенности организации и проведения контрольных мероприятий органами, осуществляющими финансовый контроль; методики проведения экономического анализа финансово-хозяйственной деятельности объектов финансового контроля; состав бухгалтерской, финансовой и статистической отчетности объектов финансового контроля; методы проверки хозяйственных операций; методы контроля сохранности товарно-материальных ценностей; значение, задачи и общие принципы аудиторского контроля; порядок использования государственной (муниципальной) собственности; основные контрольные мероприятия в ходе реализации процедур по исполнению бюджетов бюджетной системы Российской Федерации; основные контрольные мероприятия при осуществлении закупок для государственных (муниципальных) нужд. уметь: осуществлять контроль за формированием и использованием средств бюджетов бюджетной системы Российской Федерации; использовать методы экономического анализа; применять программное обеспечение при организации и осуществлении финансового контроля; проводить проверки, ревизии финансово-хозяйственной деятельности объектов финансового контроля в соответствии с видом и программой контрольного мероприятия; осуществлять предварительный и текущий контроль за операциями по исполнению бюджетов; применять различные методы и приемы контроля и анализа финансово-хозяйственной деятельности объектов</p>	17,95

		финансового контроля; проводить внутренний контроль и аудит с учетом особенностей организаций; оформлять результаты проведенных контрольных мероприятий путем составления актов и справок; осуществлять контроль за реализацией материалов проведенных ревизий и проверок; подготавливать рекомендации, направленные на повышение эффективности использования средств бюджетов бюджетной системы Российской Федерации; проводить мероприятия по предупреждению, выявлению и пресечению нарушений законодательства Российской Федерации в сфере финансов.	
--	--	---	--

*Таблица соответствия знаний, умений и практических навыков, оцениваемых в рамках демонстрационного экзамена профессиональным компетенциям, основным видам деятельности, предусмотренным ФГОС СПО и уровням квалификаций в соответствии с профессиональными стандартами

доступна

в

Приложении

2.

3. Количество экспертов, участвующих в оценке выполнения задания, и минимальное количество рабочих мест на площадке

Минимальное количество линейных экспертов, участвующих в оценке демонстрационного экзамена по компетенции	3
---	---

Соотношение количества экспертов в зависимости от количества экзаменуемых и количества рабочих мест.

Таблица 3. Расчет количества экспертов исходя из количества рабочих мест и участников.

Количество постов-рабочих мест на экзаменационной площадке	Количество участников на одно пост-рабочее место на одной экзаменационной площадке (по умолчанию 1 участник)Количество участников на одно пост-рабочее место на одной экзаменационной площадке (по умолчанию 1 участник)	Максимальное количество участников в одной экзаменационной группе одной экзаменационной площадки	Количество экспертов на одну экзаменационную группу одной экзаменационной площадки
1	2	3	4
1	1	1	3
2	1	2	3
3	1	3	3
4	1	4	3
5	1	5	3
6	1	6	3
7	1	7	3
8	1	8	3
9	1	9	3
10	1	10	3
11	1	11	6
12	1	12	6
13	1	13	6
14	1	14	6
15	1	15	6
16	1	16	6
17	1	17	6
18	1	18	6
19	1	19	6
20	1	20	6
21	1	21	9
22	1	22	9
23	1	23	9
24	1	24	9
25	1	25	9

4. Рекомендуемая схема перевода результатов демонстрационного экзамена из стобалльной шкалы в пятибалльную

По результатам выполнения заданий демонстрационного экзамена может быть применена схема перевода баллов из стобалльной шкалы в оценки по пятибалльной шкале.

Таблица 4. Рекомендуемая схема перевода результатов демонстрационного экзамена из стобалльной шкалы в пятибалльную

Оценка	«2»	«3»	«4»	«5»
1	2	3	4	5
Отношение полученного количества баллов к максимально возможному (в процентах)	0,00% - 19,99%	20,00% - 39,99%	40,00% -69,99%	70,00% - 100,00%

5. Список оборудования и материалов, запрещенных на площадке (при наличии)

Таблица 5. Список оборудования и материалов, запрещенных на площадке, (при наличии)

№ п/п	Наименование запрещенного оборудования
1	2
1	мобильные телефоны (любые марки и модели)
2	смартфоны (любые марки и модели)
3	планшеты (любые марки и модели)
4	смарт-часы (любые марки и модели)
5	фотоаппаратура (любые марки и модели)
6	флэшкарта, кроме предусмотренной ИЛ (любые марки и модели)
7	видеозаписывающая аппаратура, кроме предусмотренной ИЛ и КЗ (любые марки и модели)
8	аудиозаписывающие устройства (любые марки и модели)
9	съёмные накопители информации (любые марки и модели)

6. Детальная информация о распределении баллов и формате оценки.

Таблица 6. Обобщенная оценочная ведомость.

№ п/п	Модуль задания, где проверяется критерий	Критерий	Длительность модуля*	Разделы WSSS	Судейские баллы	Объективные баллы	Общие баллы
1	2	3	4	5	6	7	8
1	Модуль 1. Организационно-подготовительная работа.	А. Организация работы	1:00:00*	1		5,00	5,00
2	Модуль 1. Организационно-подготовительная работа.	В. Сбор и обработка исходных данных		2,3,4,5	6,00	9,00	15,00
3	Модуль 1. Организационно-подготовительная работа.	С. Разработка алгоритма анализа		2,3,4,5	4,00	6,00	10,00
4	Модуль 1. Организационно-подготовительная работа.	Д. Выбор метода расчета, формулы		4,5		2,25	2,25
5	Модуль 2. Анализ, планирование и контроль.	Е. Формирование аналитических таблиц	1:20:00*	2,3,4,5	3,40	7,65	11,05
6	Модуль 2. Анализ, планирование и контроль.	Ф. Использование программного обеспечения		1		3,00	3,00
7	Модуль 2. Анализ, планирование и контроль.	Г. Арифметическая правильность расчета		1		5,00	5,00
8	Модуль 3.	Н. Формулирование	1:00:00*	2,3,4,5	5,50	7,10	12,60

	Формулирование выводов и предложений.	аналитических результатов и выводов					
9	Модуль 3. Формулирование выводов и предложений.	I. Формулирование предложений по улучшению деятельности и предотвращению рисков		2,3,4,5	7,50	8,50	16,00
Итого	-	-	3:20:00	-	26,40	53,50	79,9

** время выполнения модуля включает все критерии и не распределяется по ним.*

7. Примерный план работы Центра проведения демонстрационного экзамена⁴.

Таблица 7. Примерный план работы Центра проведения демонстрационного экзамена.

4

Если планируется проведение демонстрационного экзамена для двух и более экзаменационных групп (ЭГ) из одной учебной группы одновременно на одной площадке, то это также должно быть отражено в плане. Примерный план рекомендуется составить таким образом, чтобы продолжительность работы экспертов на площадке не превышала нормы, установленные действующим законодательством. В случае необходимости превышения установленной продолжительности по объективным причинам, требуется согласование с экспертами, задействованными для работы на соответствующей площадке.

День (выберете из выпадающего списка)	Начало мероприятия (укажите в формате ЧЧ:ММ)	Окончание мероприятия (укажите в формате ЧЧ:ММ)	Длительность мероприятия (расчет производится автоматически)	Мероприятие	Действия экспертной группы при распределенном формате ДЭ (Заполняется при выборе распределенного формата ДЭ)	Действия экзаменуемых при распределенном формате ДЭ (Заполняется при выборе распределенного формата ДЭ)	Действия экспертной группы при дистанционном формате ДЭ (Заполняется при выборе дистанционного формата ДЭ)	Действия экзаменуемых при дистанционном формате ДЭ (Заполняется при выборе дистанционного формата ДЭ)
1	2	3	4	5	6	7	8	9
Подготовительный (С-1)	8:00:00	8:30:00	0:30:00	Получение главным экспертом задания демонстрационного экзамена	1. Получение главным экспертом задания демонстрационного экзамена (далее ДЭ). 2. Работа в системе по проверке правильности внесенных данных. 3. Генерирование первичного протокола о блокировке схемы оценки из системы	к работе не привлекаются	1. Получение главным экспертом задания демонстрационного экзамена (далее ДЭ). 2. Работа в системе по проверке правильности внесенных данных. 3. Генерирование первичного протокола о блокировке схемы оценки из системы	к работе не привлекаются
Подготовительный (С-1)	8:30:00	9:30:00	1:00:00	Регистрация участников	1. Главный эксперт объясняет порядок регистрации участников демонстрационного экзамена.	1. Прослушивают инструкцию по регистрации через выбранный ресурс google classroom (или	1. Главный эксперт объясняет порядок регистрации участников	1. Прослушивают инструкцию по регистрации через выбранный ресурс google classroom

					<p>2. Проверка личности с помощью сличения данных из системы и паспорта (устранение ошибок, по необходимости).</p> <p>3. Главный эксперт объясняет процедуру заполнения протокола о регистрации и загрузку его на выбранный ресурс google classroom (или аналог)</p> <p>4. Проверка главным экспертом подписей в Протоколе регистрации участников ДЭ через выбранный ресурс google classroom (или аналог)</p>	<p>аналог)</p> <p>2. Демонстрируют с помощью веб-камеры через выбранный ресурс документов, удостоверяющих личность</p> <p>3. Заполняют Протокол о регистрации путем использования ПО для совместной работы над документами (Google Документы, Acrobat PRO (или аналог));</p> <p>4. Загружают Протоколы на выбранный ресурс google classroom (или аналог)</p> <p>5. Сообщение главному эксперту о завершении загрузки подписанного протокола на выбранный ресурс google classroom (или аналог)</p>	<p>демонстрационнго о экзамена.</p> <p>2. Проверка личности с помощью сличения данных из системы и паспорта (устранение ошибок, по необходимости).</p> <p>3. Главный эксперт объясняет процедуру заполнения протокола о регистрации и загрузку его на выбранный ресурс google classroom (или аналог)</p> <p>4. Проверка главным экспертом подписей в Протоколе регистрации участников ДЭ через выбранный ресурс google classroom (или аналог)</p>	<p>(или аналог)</p> <p>2. Демонстрируют с помощью веб-камеры через выбранный ресурс документов, удостоверяющих личность</p> <p>3. Заполняют Протокол о регистрации путем использования ПО для совместной работы над документами (Google Документы, Acrobat PRO (или аналог));</p> <p>4. Загружают Протоколы на выбранный ресурс google classroom (или аналог)</p> <p>5. Сообщение главному эксперту о завершении загрузки подписанного протокола на выбранный ресурс google classroom (или аналог)</p>
Подготовитель	9:30:00	10:50:00	1:20:00	Проверка	1. Проверка главным	1. Подключаются в	1. Проверка	1. Подключаются в

ный (С-1)				<p>рабочих мест участников</p>	<p>экспертом и линейными экспертами совместно с техническим администратором площадки готовности мест участников для проведения ДЭ согласно инфраструктурному листу и плану застройки КОД по компетенции (осуществляется через выбранный ресурс дистанционного взаимодействия (Zoom или аналог) – на каждого участника дается 10 минут. 2. Проверка ответственным линейным экспертом (можно самостоятельно или с помощью технического администратора площадки) рабочего компьютера участника ДЭ (выполняется с помощью, например, программы совместной удаленной работы TeamViewer или аналогичной) 3. Главный эксперт оформляет протокол о</p>	<p>указанное время к конференции, созданной на выбранном ресурсе дистанционного взаимодействия (Zoom или аналог), по очереди демонстрируют через веб-камеру или иное видеоустройство рабочее место участника ДЭ (заранее ими подготовленное, согласно ИЛ и ПЗ указанных в КОД) 2. Дают доступ с помощью программы совместной удаленной работы TeamViewer или аналогичной)</p>	<p>главным экспертом и линейными экспертами совместно с техническим администратором площадки готовности мест участников для проведения ДЭ согласно инфраструктурному листу и плану застройки КОД по компетенции (осуществляется через выбранный ресурс дистанционного взаимодействия (Zoom или аналог) – на каждого участника дается 10 минут. 2. Проверка ответственным линейным экспертом (можно самостоятельно или с помощью технического администратора площадки)</p>	<p>указанное время к конференции, созданной на выбранном ресурсе дистанционного взаимодействия (Zoom или аналог), по очереди демонстрируют через веб-камеру или иное видеоустройство рабочее место участника ДЭ (заранее ими подготовленное, согласно ИЛ и ПЗ указанных в КОД) 2. Дают доступ с помощью программы совместной удаленной работы TeamViewer или аналогичной)</p>
-----------	--	--	--	--------------------------------	--	---	--	---

					готовности мест участников к ДЭ.		рабочего компьютера участника ДЭ (выполняется с помощью, например, программы совместной удаленной работы TeamViewer или аналогичной) 3. Главный эксперт оформляет протокол о готовности мест участников к ДЭ	
Подготовительный (С-1)	10:50:00	11:50:00	1:00:00	Инструктаж по ТБ и ОТ	1. Проведение главным экспертом вводного инструктажа о порядке и особенностях хода ДЭ по компетенции через выбранный ресурс дистанционного взаимодействия (Zoom или аналог) 2. Ответы главного эксперта на вопросы участников 3. Проведение главным экспертом инструктажа участников ДЭ по охране труда и технике безопасности	1. Прослушивают инструкцию по регистрации через выбранный ресурс дистанционного взаимодействия (Zoom или аналог) 2. Задают вопросы главному эксперту. 3. Прослушивание инструктажа по охране труда и технике безопасности через выбранный ресурс дистанционного взаимодействия	1. Проведение главным экспертом вводного инструктажа о порядке и особенностях хода ДЭ по компетенции через выбранный ресурс дистанционного взаимодействия (Zoom или аналог) 2. Ответы главного эксперта на вопросы	1. Прослушивают инструкцию по регистрации через выбранный ресурс дистанционного взаимодействия (Zoom или аналог) 2. Задают вопросы главному эксперту. 3. Прослушивание инструктажа по охране труда и технике безопасности через выбранный ресурс

					<p>(осуществляется через выбранный ресурс дистанционного взаимодействия (Zoom или аналог))</p> <p>4. Разбор возникших вопросов от участников ДЭ</p> <p>5. Главный эксперт объясняет процедуру заполнения протокола об ознакомлении с ТБ и ОТ и его загрузку на выбранный ресурс google classroom (или аналог) в нужный раздел</p> <p>6. Проверка главным экспертом подписей в Протоколе об ознакомлении с ТБ и ОТ участников ДЭ через выбранный ресурс google classroom (или аналог)</p>	<p>(Zoom или аналог)</p> <p>4. Разбор возникших вопросов</p> <p>5. Заполняют протокол об ознакомлении с ТБ и ОТ путем использования ПО для совместной работы над документами (Google Документы, Acrobat PRO (или аналог))</p> <p>6. Загружают на выбранный ресурс google classroom (или аналог)</p> <p>7. Сообщение главному эксперту о завершении загрузки подписанного протокола на выбранный ресурс google classroom (или аналог)</p>	<p>участников</p> <p>3. Проведение главным экспертом инструктажа участников ДЭ по охране труда и технике безопасности (осуществляется через выбранный ресурс дистанционного взаимодействия (Zoom или аналог))</p> <p>4. Разбор возникших вопросов от участников ДЭ</p> <p>5. Главный эксперт объясняет процедуру заполнения протокола об ознакомлении с ТБ и ОТ и его загрузку на выбранный ресурс google classroom (или аналог) в нужный раздел</p> <p>6. Проверка главным экспертом</p>	<p>дистанционного взаимодействия (Zoom или аналог)</p> <p>4. Разбор возникших вопросов</p> <p>5. Заполняют протокол об ознакомлении с ТБ и ОТ путем использования ПО для совместной работы над документами (Google Документы, Acrobat PRO (или аналог))</p> <p>6. Загружают на выбранный ресурс google classroom (или аналог)</p> <p>7. Сообщение главному эксперту о завершении загрузки подписанного протокола на выбранный ресурс google classroom (или аналог)</p>
--	--	--	--	--	--	--	---	--

							подписей в Протоколе об ознакомлении с ТБ и ОТ участников ДЭ через выбранный ресурс google classroom (или аналог)	
Подготовительный (С-1)	11:50:00	12:30:00	0:40:00	Проведение жеребьевки, ознакомление с графиком работы и документацией	1. Проведение главным экспертом жеребьевки по распределению рабочих мест, ознакомление участников с графиком работы, иной документацией (осуществляется через выбранный ресурс) с использованием программы, например, Smart Notebook (или аналог). 2. Знакомство с оценочными материалами и заданием его на выбранном ресурсе google classroom (или аналог), ответы на вопросы от участников ДЭ 3. Главный эксперт объясняет процедуру заполнения протокола о	1. Наблюдение / участие в процессе жеребьевки в зависимости от организации процесса 2. Знакомство с оценочными материалами и заданием на выбранном ресурсе google classroom (или аналог), вопросы главному эксперту 3. Заполняют протокол об ознакомлении с ТБ и ОТ путем использования ПО для совместной работы над документами (Google Документы, Acrobat PRO (или аналог)) 4. Загружают на выбранный ресурс	1. Проведение главным экспертом жеребьевки по распределению рабочих мест, ознакомление участников с графиком работы, иной документацией (осуществляется через выбранный ресурс) с использованием программы, например, Smart Notebook (или аналог). 2. Знакомство с оценочными материалами и заданием его на выбранном ресурсе google	1. Наблюдение / участие в процессе жеребьевки в зависимости от организации процесса 2. Знакомство с оценочными материалами и заданием на выбранном ресурсе google classroom (или аналог), вопросы главному эксперту 3. Заполняют протокол об ознакомлении с ТБ и ОТ путем использования ПО для совместной работы над документами (Google Документы,

					<p>распределении рабочих мест и ознакомления участников с документацией, оборудованием и рабочими местами и его загрузку на выбранный ресурс google classroom (или аналог)</p> <p>4. Проверка главным экспертом подписей в Протоколе о распределении рабочих мест и ознакомления участников с документацией, оборудованием и рабочими местами через выбранный ресурс google classroom (или аналог)</p> <p>5. Главный эксперт объясняет процедуру заполнения протокола об ознакомлении участников демонстрационного экзамена по стандартам Ворлдскиллс Россия с оценочными материалами и заданием и его загрузку на выбранный ресурс google classroom (или</p>	<p>google classroom (или аналог)</p> <p>5. Сообщение главному эксперту о завершении загрузки подписанного протокола на выбранный ресурс google classroom (или аналог)</p> <p>6. Заполняют протокол путем использования ПО для совместной работы над документами (Google Документы, Acrobat PRO (или аналог))</p>	<p>classroom (или аналог), ответы на вопросы от участников ДЭ</p> <p>3. Главный эксперт объясняет процедуру заполнения протокола о распределении рабочих мест и ознакомления участников с документацией, оборудованием и его загрузку на выбранный ресурс google classroom (или аналог)</p> <p>4. Проверка главным экспертом подписей в Протоколе о распределении рабочих мест и ознакомления участников с документацией, оборудованием и рабочими местами через выбранный ресурс google</p>	<p>Acrobat PRO (или аналог))</p> <p>4. Загружают на выбранный ресурс google classroom (или аналог)</p> <p>5. Сообщение главному эксперту о завершении загрузки подписанного протокола на выбранный ресурс google classroom (или аналог)</p> <p>6. Знакомство с закрепленными линейными экспертами</p>
--	--	--	--	--	---	--	--	---

					<p>аналог)</p> <p>6. Проверка главным экспертом подписей в Протоколе об ознакомлении участников демонстрационного экзамена по стандартам Ворлдскиллс Россия с оценочными материалами и заданием через выбранный ресурс google classroom (или аналог)</p> <p>7. Знакомство линейных экспертов с закрепленными за ними участниками ДЭ</p>		<p>classroom (или аналог)</p> <p>5. Главный эксперт объясняет процедуру заполнения протокола об ознакомлении участников демонстрационного экзамена по стандартам Ворлдскиллс Россия с оценочными материалами и заданием и его загрузку на выбранный ресурс google classroom (или аналог)</p> <p>6. Проверка главным экспертом подписей в Протоколе об ознакомлении участников демонстрационного экзамена по стандартам Ворлдскиллс Россия с оценочными</p>	
--	--	--	--	--	---	--	--	--

							материалами и заданием через выбранный ресурс google classroom (или аналог) 7. Знакомство линейных экспертов с закрепленными за ними участниками ДЭ	
Подготовительный (С-1)	12:30:00	14:00:00	1:30:00	Работа главного эксперта по проверке и формированию документации	1. Работа главного эксперта над проверкой всех протоколов за «Подготовительный день»	1. Отключение от видео связи	1. Работа главного эксперта над проверкой всех протоколов за «Подготовительный день»	1. Отключение от видео связи
День 1	8:00:00	10:00:00	2:00:00	Проверка связи, ознакомление с правилами и заданием, брифинг	1. Производство техническим администратором площадки подключения связи с участниками ДЭ (осуществляется через выбранный ресурс) 2. Производство техническим администратором площадки подключения связи с экспертами и главным экспертом ДЭ (осуществляется через	1. Прибытие на площадку ЦПДЭ 2. Подключение участников ДЭ и тестирование стабильности сигнала с техническим администратором площадки (осуществляется через выбранный ресурс) 3. Подключение участников ДЭ и	1. Производство техническим администратором площадки подключения связи с участниками ДЭ (осуществляется через выбранный ресурс) 2. Производство техническим администратором площадки	1. Подключение участников ДЭ и тестирование стабильности сигнала с техническим администратором площадки (осуществляется через выбранный ресурс) 2. Подключение участников ДЭ и тестирование

					<p>выбранный ресурс)</p> <p>3. Проведение главным экспертом и линейными экспертами проверки рабочих мест участников</p> <p>4. Заполняют протокол путем использования ПО для совместной работы над документами (Google Документы, Acrobat PRO (или аналог)</p> <p>5. Загружают на выбранный ресурс google classroom (или аналог)</p> <p>6. Ознакомление с заданием и правилами, озвучивается главным экспертом через выбранный ресурс дистанционного взаимодействия (Zoom или аналог), открывается в виде документа на выбранном ресурсе google classroom (или аналог)</p> <p>7. Брифинг участников: ответы на вопросы (осуществляется через выбранный ресурс)</p>	<p>тестирование стабильности сигнала с техническим администратором площадки (осуществляется через выбранный ресурс)</p> <p>4. Участники демонстрируют рабочее место через выбранный ресурс дистанционного взаимодействия (Zoom или аналог) и рабочий компьютер через программу (выполняется с помощью, например, программы совместной удаленной работы TeamViewer или аналогичной)</p> <p>5. Прослушивание инструкции через выбранный ресурс дистанционного взаимодействия (Zoom или аналог), просмотр алгоритма ЭЗ в виде документа на выбранном ресурсе google classroom (или</p>	<p>подключения связи с экспертами и главным экспертом ДЭ (осуществляется через выбранный ресурс)</p> <p>3. Проведение главным экспертом и линейными экспертами проверки рабочих мест участников</p> <p>4. Заполняют протокол путем использования ПО для совместной работы над документами (Google Документы, Acrobat PRO (или аналог)</p> <p>5. Загружают на выбранный ресурс google classroom (или аналог)</p> <p>6. Ознакомление с заданием и правилами, озвучивается главным</p>	<p>стабильности сигнала с техническим администратором площадки (осуществляется через выбранный ресурс)</p> <p>3. Участники демонстрируют рабочее место через выбранный ресурс дистанционного взаимодействия (Zoom или аналог) и рабочий компьютер через программу (выполняется с помощью, например, программы совместной удаленной работы TeamViewer или аналогичной)</p> <p>4. Прослушивание инструкции через выбранный ресурс дистанционного взаимодействия (Zoom или аналог), просмотр</p>
--	--	--	--	--	---	---	---	---

					8. Подключение через программу совместной удаленной работы google classroom (или аналог) к рабочим компьютерам закрепленных участников	аналог) 6. Брифинг участников: ответы на вопросы главным экспертом (осуществляется через выбранный ресурс) 7. Открытие доступа ответственным экспертам через программу совместной удаленной работы google classroom (или аналог)	экспертом через выбранный ресурс дистанционного взаимодействия (Zoom или аналог), открывается в виде документа на выбранном ресурсе google classroom (или аналог) 7. Брифинг участников: ответы на вопросы (осуществляется через выбранный ресурс) 8. Подключение через программу совместной удаленной работы google classroom (или аналог) к рабочим компьютерам закрепленных участников	алгоритма ЭЗ в виде документа на выбранном ресурсе google classroom (или аналог) 5. Брифинг участников: ответы на вопросы главным экспертом (осуществляется через выбранный ресурс) 6. Открытие доступа ответственным экспертам через программу совместной удаленной работы google classroom (или аналог)
День 1	10:00:00	11:00:00	1:00:00	Выполнение модуля 1	1. Старт на начало выполнения задания дает главный эксперт через выбранный ресурс дистанционного	1. Участники приступают к выполнению задания согласно КОД по компетенции	1. Старт на начало выполнения задания дает главный эксперт через выбранный	1. Участники приступают к выполнению задания согласно КОД по

				<p>взаимодействия (Zoom или аналог) и направляет первый блок заданий участникам</p> <p>2. Линейные эксперты наблюдают за закрепленными участниками ДЭ (с помощью программы совместной удаленной работы, через выбранный ресурс для трансляции рабочего стола и ресурса дистанционного взаимодействия (Zoom или аналог))</p> <p>3. Технический администратор площадки по необходимости обеспечивает техническую поддержку</p> <p>4. Главный эксперт обеспечивает контроль окончания выполнения задания</p>	<p>2. Загрузка участниками выполненных заданий на выбранный ресурс google classroom (или аналог)</p> <p>3. Сообщение главному эксперту о завершении отправки выполненного задания</p> <p>1. Участники приступают к выполнению задания согласно КОД по компетенции</p> <p>2. Загрузка участниками выполненных заданий на выбранный ресурс google classroom (или аналог)</p> <p>3. Сообщение главному эксперту о завершении отправки выполненного задания</p>	<p>ресурс дистанционного взаимодействия (Zoom или аналог) и направляет первый блок заданий участникам</p> <p>2. Линейные эксперты наблюдают за закрепленными участниками ДЭ (с помощью программы совместной удаленной работы, через выбранный ресурс для трансляции рабочего стола и ресурса дистанционного взаимодействия (Zoom или аналог))</p> <p>3. Технический администратор площадки по необходимости обеспечивает техническую поддержку</p> <p>4. Главный</p>	<p>компетенции</p> <p>2. Загрузка участниками выполненных заданий на выбранный ресурс google classroom (или аналог)</p> <p>3. Сообщение главному эксперту о завершении отправки выполненного задания</p>
--	--	--	--	---	---	--	--

							эксперт обеспечивает контроль окончания выполнения задания	
День 1	11:00:00	12:20:00	1:20:00	Выполнение модуля 2	<p>1. Старт на начало выполнения задания дает главный эксперт через выбранный ресурс дистанционного взаимодействия (Zoom или аналог) и направляет следующий блок заданий участникам</p> <p>2. Линейные эксперты наблюдают за закрепленными участниками ДЭ (с помощью программы совместной удаленной работы, через выбранный ресурс для трансляции рабочего стола и ресурса дистанционного взаимодействия (Zoom или аналог))</p> <p>3. Технический администратор площадки по необходимости обеспечивает</p>	<p>1. Участники приступают к выполнению задания согласно КОД по компетенции</p> <p>2. Загрузка участниками выполненных заданий на выбранный ресурс google classroom (или аналог)</p> <p>3. Сообщение главному эксперту о завершении отправки выполненного задания</p>	<p>1. Старт на начало выполнения задания дает главный эксперт через выбранный ресурс дистанционного взаимодействия (Zoom или аналог) и направляет следующий блок заданий участникам</p> <p>2. Линейные эксперты наблюдают за закрепленными участниками ДЭ (с помощью программы совместной удаленной работы, через выбранный ресурс для трансляции рабочего стола и ресурса дистанционного</p>	<p>1. Участники приступают к выполнению задания согласно КОД по компетенции</p> <p>2. Загрузка участниками выполненных заданий на выбранный ресурс google classroom (или аналог)</p> <p>3. Сообщение главному эксперту о завершении отправки выполненного задания</p>

					техническую поддержку 4. Главный эксперт обеспечивает контроль окончания выполнения задания		взаимодействия (Zoom или аналог)) 3. Технический администратор площадки по необходимости обеспечивает техническую поддержку 4. Главный эксперт обеспечивает контроль окончания выполнения задания	
День 1	12:20:00	13:00:00	0:40:00	Обеденный перерыв	1. Обеденный перерыв	1. Обеденный перерыв	1. Обеденный перерыв	1. Обеденный перерыв
День 1	13:00:00	14:00:00	1:00:00	Выполнение модуля 3	1. Старт на начало выполнения задания дает главный эксперт через выбранный ресурс дистанционного взаимодействия (Zoom или аналог) и направляет следующий блок заданий участникам 2. Линейные эксперты наблюдают за закрепленными участниками ДЭ (с	1. Участники приступают к выполнению задания согласно КОД по компетенции 2. Загрузка участниками выполненных заданий на выбранный ресурс google classroom (или аналог) 3. Сообщение главному эксперту о завершении отправки	1. Старт на начало выполнения задания дает главный эксперт через выбранный ресурс дистанционного взаимодействия (Zoom или аналог) и направляет следующий блок заданий участникам 2. Линейные	1. Участники приступают к выполнению задания согласно КОД по компетенции 2. Загрузка участниками выполненных заданий на выбранный ресурс google classroom (или аналог) 3. Сообщение

					помощью программы совместной удаленной работы, через выбранный ресурс для трансляции рабочего стола и ресурса дистанционного взаимодействия (Zoom или аналог)) 3. Технический администратор площадки по необходимости обеспечивает техническую поддержку 4. Главный эксперт обеспечивает контроль окончания выполнения задания	выполненного задания	эксперты наблюдают за закрепленными участниками ДЭ (с помощью программы совместной удаленной работы, через выбранный ресурс для трансляции рабочего стола и ресурса дистанционного взаимодействия (Zoom или аналог)) 3. Технический администратор площадки по необходимости обеспечивает техническую поддержку 4. Главный эксперт обеспечивает контроль окончания выполнения задания	главному эксперту о завершении отправки выполненного задания
День 1	14:00:00	14:20:00	0:20:00	Передача выполненных заданий	1. Главный эксперт обеспечивает контроль окончания работы	1. Направление выполненных заданий на оценку	1. Главный эксперт обеспечивает	1. Направление выполненных заданий на оценку

				экспертам. завершение работы участников	2. Линейные эксперты контролируют сбор выполненных заданий и выход участников из системы совместной работы	2. Выход из системы совместной работы 3. Уход с площадки	контроль окончания работы 2. Линейные эксперты контролируют сбор выполненных заданий и выход участников из системы совместной работы	2. Выход из системы совместной работы
День 1	14:20:00	16:00:00	1:40:00	Оценивание работ участников	1. Работа линейных экспертов по просмотру заданий, заполнение форм и оценочных ведомостей в Google / онлайн форм / других ресурсов 2. Технический администратор площадки обеспечивает техническую помощь экспертам по необходимости 3. Главный эксперт заносит оценки в систему CIS после получения заполненных Google / онлайн форм / других ресурсов на каждого участника	к работе не привлекаются	1. Работа линейных экспертов по просмотру заданий, заполнение форм и оценочных ведомостей в Google / онлайн форм / других ресурсов 2. Технический администратор площадки обеспечивает техническую помощь экспертам по необходимости 3. Главный эксперт заносит оценки в систему CIS после	к работе не привлекаются

							получения заполненных Google / онлайн форм / других ресурсов на каждого участника	
День 1	16:00:00	16:30:00	0:30:00	Блокировка оценок	1. Линейные эксперты заполняют Протокол о блокировки оценок, путем использования ПО для совместной работы над документами (Google Документы, Acrobat PRO (или аналог)). 2. Линейные эксперты загружают протокол на выбранный ресурс google classroom (или аналог). 3. Сообщение главному эксперту о завершении загрузки заполненного протокола на выбранный ресурс	к работе не привлекаются	1. Линейные эксперты заполняют Протокол о блокировки оценок, путем использования ПО для совместной работы над документами (Google Документы, Acrobat PRO (или аналог)). 2. Линейные эксперты загружают протокол на выбранный ресурс google classroom (или аналог). 3. Сообщение главному эксперту о завершении загрузки заполненного протокола на	к работе не привлекаются

							выбранный ресурс	
День 1	16:30:00	17:00:00	0:30:00	Работа главного эксперта с ЦП по завершению экзамена	1. Главный эксперт выгружает итоговый протокол 2. Загружает на ЦП 3. Экспортирует результат на ЦП 4. Завершает экзамен.	к работе не привлекаются	1. Главный эксперт выгружает итоговый протокол 2. Загружает на ЦП 3. Экспортирует результат на ЦП 4. Завершает экзамен.	к работе не привлекаются

8. Необходимые приложения

Приложение 2. Соответствия знаний, умений и практических навыков, оцениваемых в рамках демонстрационного экзамена профессиональным компетенциям, основным видам деятельности, предусмотренным ФГОС СПО и уровням квалификаций в соответствии с профессиональными стандартами.

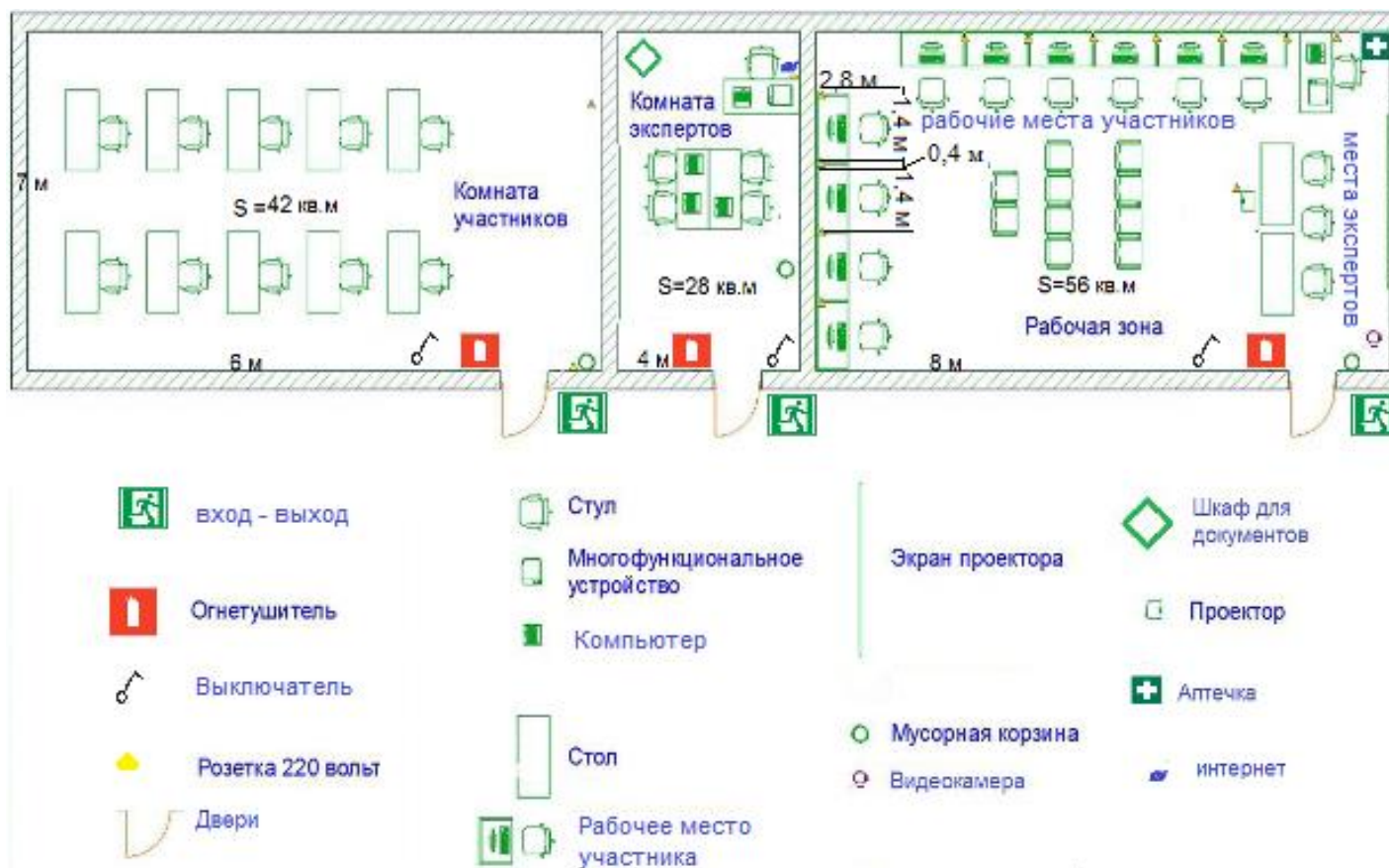
Приложение 5. План застройки площадки для проведения демонстрационного экзамена.

Приложение 6. Инфраструктурный(-ые) лист(-ы).

План застройки площадки центра проведения демонстрационного экзамена по стандартам Ворлдскиллс Россия (дистанционный)

Формат проведения ДЭ: дистанционный

Общая площадь площадки: 126 м²



Образец задания

Осуществить проверку исполнения бюджета муниципального образования по доходам (по разделам классификации). Рассчитать плановые показатели по доходам бюджета на 2022 год.

Провести анализ рентабельности предприятия. Рассчитать налог на прибыль в плановом периоде.

Сформулировать выводы и предложения.

Описание задания

Модуль 1. Организационно-подготовительная работа.

Произвести действия, предусмотренные инструкцией по технике безопасности по работе с орг.техникой. Организовать порядок на рабочем месте, удобный для выполнения задания. Проверяет работу программного обеспечения.

Самостоятельно определить и найти необходимые для решения кейса нормативно-правовые акты, инструкции, отчетные формы, содержащие данные, другие документы; сформировать реестр необходимых документов. Составить алгоритм - план действий (основных этапов) по решению поставленной задачи. Алгоритм должен оформляться в виде схемы. Определить необходимые для расчета методы и формулы, составить таблицу с их описанием.

Результатом выполнения модуля должен стать файл в формате doc или docx.

Модуль 2. Анализ, планирование и контроль.

В соответствии с выбранным алгоритмом и формулами (на предыдущих модулях) осуществить разработку аналитических таблиц необходимых для решения кейса. Определить количество и состав таблиц. Внести данные, произвести расчеты.

Проверить внесенные данные и результаты расчетов на предмет соблюдения правил арифметики. Результат работы представляется в виде файла в формате xls,xlsx.

Модуль 3. Формулирование выводов и предложений.

Сформулировать результаты анализа таблиц. Определить основные тенденции, наличие нарушений, рисков.

Сформулировать предложения по улучшению деятельности объектов анализа, мероприятия по предотвращению рисков. Результат работы представляется в виде файла в формате doc, docx.

Необходимые приложения

- *Отчет об исполнении бюджета за 2020 год;*
- *Распределение бюджетных ассигнований на 2020 — 2022 гг.;*
- *Бухгалтерская (финансовая) отчетность предприятия за 2020 г.*
- *Справочная информация.*

6. Комплект оценочной документации паспорт КОД 1.5-2022-2024

Паспорт комплекта оценочной документации

1. Описание

Комплект оценочной документации (КОД) разработан в целях организации и проведения демонстрационного экзамена по стандартам Ворлдскиллс Россия.

В данном разделе указаны основные характеристики КОД и должны использоваться при планировании, проведении и оценки результатов демонстрационного экзамена образовательными организациями, ЦПДЭ и Агентством.

Таблица 1. Паспорт комплекта оценочной документации (КОД)

№ п/п	Наименование	Информация о разработанном КОД
1	2	3
1	Номер компетенции	Г78
2	Название компетенции	Финансы
3	КОД является однодневным или двухдневным:	Однодневный
4	Номер КОД	КОД 1.5
4.1	Год(ы) действия КОД	2022-2024 (3 года)
5	Уровень ДЭ	<u>ФГОС СПО</u>
6	Общее максимально возможное количество баллов задания по всем критериям оценки	35,00
7	Длительность выполнения экзаменационного задания данного КОД	3:15:00
8	КОД разработан на основе	ФНЧ Молодые профессионалы 2021
9	КОД подходит для проведения демонстрационного экзамена в качестве процедуры Независимой оценки квалификации (НОК)	ДА
10	Вид аттестации, для которой подходит данный КОД	<u>Промежуточная</u>
11	Формат проведения ДЭ	X
11.1	КОД разработан для проведения ДЭ в очном формате, (участники и эксперты находятся в ЦПДЭ)	Да
11.2	КОД разработан для проведения ДЭ в дистанционном формате, (участники и эксперты работают удаленно)	Не предусмотрено
11.3	КОД разработан для проведения ДЭ в распределенном формате, (детализация в п.11.3.1)	Не предусмотрено
11.3.1	Формат работы в распределенном формате	Не предусмотрено
12	Форма участия (индивидуальная, парная, групповая)	Индивидуальная

12.1	Количество человек в группе, (т.е. задание ДЭ выполняется индивидуально или в группе/ команде из нескольких экзаменуемых)	1
12.2	Организация работы при невозможности разбить экзаменуемых на указанное в п. 12.1 количество человек в группе	
13	Минимальное количество линейных экспертов, участвующих в оценке демонстрационного экзамена по компетенции	3
16	Автоматизированная оценка результатов заданий	Автоматизация неприменима
16.1	Что автоматизировано: заполняется при выборе вариантов в п.16: возможна частичная или полная автоматизация	

2. Перечень знаний, умений, навыков в соответствии со Спецификацией стандарта

Перечень знаний, умений, навыков в соответствии со Спецификацией стандарта, (WorldSkills Standards Specifications, WSSS), проверяемый в рамках комплекта оценочной документации, (Таблица 2).

Таблица 2. WSSS

Номер раздела WSSS	Наименование раздела WSSS	Содержание раздела WSSS: Специалист должен знать	Важность раздела WSSS (%)
1	2	3	4
1	Организация работы	<p>знать:</p> <ul style="list-style-type: none"> документацию и правила по охране труда и технике безопасности законы и нормативные правовые акты в бюджетной сфере, налоговое, гражданское, антимонопольное законодательство нормативные и иные акты, регулирующие организационно-правовые положения и финансовую деятельность объектов финансового контроля нормативные и иные акты, регламентирующие деятельность органов, осуществляющих финансовый контроль виды программного обеспечения, используемого при осуществлении расчетов по платежам в бюджеты бюджетной системы Российской Федерации деловой этикет основы делопроизводства правила делового общения <p>уметь:</p> <ul style="list-style-type: none"> выполнять требования по охране труда и технике безопасности применять нормативные правовые акты в контрольной деятельности организовывать рабочее место для максимально эффективной работы грамотно планировать свою работу, оценивать сроки, продумывать алгоритм действий работать в изменяющихся условиях, в том числе в стрессовых понимать и верно использовать общепринятую терминологию по компетенции осуществлять коммуникацию с клиентом различными способами 	15,00

		использовать информационные технологии в процессе формирования и использования финансовых ресурсов организаций и осуществления финансовых операций представить необходимую информацию руководству, оформленную с использованием программного обеспечения Microsoft Office, других программных продуктов.	
2	Финансово-экономическое планирование в секторе государственного и муниципального управления и организация исполнения бюджетов бюджетной системы Российской Федерации	<p>знать и понимать:</p> <p>структуру бюджетной системы Российской Федерации, принципы ее построения; участников бюджетного процесса Российской Федерации, субъектов Российской Федерации и муниципальных образований и их полномочия;</p> <p>порядок формирования доходов и расходов бюджетов бюджетной системы Российской Федерации и основы их разграничения между звеньями бюджетной системы, порядок определения дефицита бюджетов бюджетной системы Российской Федерации и источников его финансирования;</p> <p>порядок формирования государственного (муниципального) задания и определения размеров субсидий, выделяемых из бюджетов бюджетной системы Российской Федерации;</p> <p>формы и условия предоставления межбюджетных трансфертов из федерального бюджета, бюджетов субъектов Российской Федерации и местных бюджетов</p> <p>порядок составления, рассмотрения и утверждения бюджетов бюджетной системы Российской Федерации;</p> <p>основы исполнения бюджетов бюджетной системы Российской Федерации;</p> <p>порядок составления и ведения сводной бюджетной росписи; процедуры исполнения и порядок кассового обслуживания бюджетов бюджетной системы Российской Федерации по доходам и расходам</p> <p>особенности правового положения казенных, бюджетных и автономных учреждений;</p> <p>методику расчета основных показателей деятельности государственных и муниципальных учреждений;</p> <p>порядок установления и применения систем оплаты труда работников государственных и муниципальных учреждений; методику определения расходов на оплату труда и других затрат на содержание учреждений;</p> <p>порядок составления, утверждения и ведения бюджетных смет казенных учреждений, плана финансово-хозяйственной деятельности бюджетных и автономных учреждений</p> <p>особенности проведения закупок товаров, работ, услуг отдельными видами юридических лиц</p> <p>уметь:</p> <p>использовать бюджетное законодательство, подзаконные нормативные правовые акты в своей профессиональной деятельности</p> <p>проводить мониторинг исполнения бюджетов бюджетной системы Российской Федерации, бюджетных смет и планов бюджетных и автономных учреждений</p> <p>применять бюджетную классификацию Российской Федерации в профессиональной деятельности</p> <p>составлять сводные перечни главных распорядителей (распорядителей) и получателей бюджетных средств,</p>	20

		<p>главных администраторов и администраторов доходов бюджета и источников финансирования дефицита бюджета формировать государственные (муниципальные) задания для государственных (муниципальных) учреждений с использованием базовых и ведомственных перечней государственных (муниципального) услуг и работ и определять размеры субсидий формировать реестры расходных обязательств муниципального образования проектировать предельные объемы бюджетных средств по главным распорядителям (распорядителям) средств бюджетов, государственным и муниципальным учреждениям проводить мониторинг целевых программ, финансируемых из бюджетов бюджетной системы Российской Федерации определять дефицит бюджета и источники его финансирования составлять сводную бюджетную роспись проводить проверку платежных документов получателя бюджетных средств, представленных для проведения кассовых выплат руководствоваться действующими нормативными правовыми актами, регулирующими порядок планирования и финансирования деятельности государственных и муниципальных учреждений рассчитывать основные показатели деятельности бюджетных и автономных учреждений исчислять расходы на оплату труда работников государственных и муниципальных учреждений использовать утвержденные методики определения расходов на содержание бюджетных и автономных учреждений составлять бюджетные сметы казенных учреждений составлять планы финансово-хозяйственной деятельности бюджетных и автономных учреждений</p>	
--	--	---	--

*Таблица соответствия знаний, умений и практических навыков, оцениваемых в рамках демонстрационного экзамена профессиональным компетенциям, основным видам деятельности, предусмотренным ФГОС СПО и уровням квалификаций в соответствии с профессиональными стандартами

доступна

в

Приложении

2.

3. Количество экспертов, участвующих в оценке выполнения задания, и минимальное количество рабочих мест на площадке

Минимальное количество линейных экспертов, участвующих в оценке демонстрационного экзамена по компетенции	3
---	---

Соотношение количества экспертов в зависимости от количества экзаменуемых и количества рабочих мест.

Таблица 3. Расчет количества экспертов исходя из количества рабочих мест и участников.

Количество постов-рабочих мест на экзаменационной площадке	Количество участников на одно пост-рабочее место на одной экзаменационной площадке (по умолчанию 1 участник)Количество участников на одно пост-рабочее место на одной экзаменационной площадке (по умолчанию 1 участник)	Максимальное количество участников в одной экзаменационной группе одной экзаменационной площадки	Количество экспертов на одну экзаменационную группу одной экзаменационной площадки
1	2	3	4
1	1	1	3
2	1	2	3
3	1	3	3
4	1	4	3
5	1	5	3
6	1	6	3
7	1	7	3
8	1	8	3
9	1	9	3
10	1	10	3
11	1	11	6
12	1	12	6
13	1	13	6
14	1	14	6
15	1	15	6
16	1	16	6
17	1	17	6
18	1	18	6
19	1	19	6
20	1	20	6
21	1	21	9
22	1	22	9
23	1	23	9
24	1	24	9
25	1	25	9

4. Рекомендуемая схема перевода результатов демонстрационного экзамена из стобалльной шкалы в пятибалльную

По результатам выполнения заданий демонстрационного экзамена может быть применена схема перевода баллов из стобалльной шкалы в оценки по пятибалльной шкале.

Таблица 4. Рекомендуемая схема перевода результатов демонстрационного экзамена из стобалльной шкалы в пятибалльную

Оценка	«2»	«3»	«4»	«5»
1	2	3	4	5
Отношение полученного количества баллов к максимально возможному (в процентах)	0,00% - 19,99%	20,00% - 39,99%	40,00% - 69,99%	70,00% - 100,00%

5. Список оборудования и материалов, запрещенных на площадке (при наличии)

Таблица 5. Список оборудования и материалов, запрещенных на площадке, (при наличии)

№ п/п	Наименование запрещенного оборудования
1	2
1	мобильные телефоны (любые марки и модели)
2	смартфоны (любые марки и модели)
3	планшеты (любые марки и модели)
4	смарт-часы (любые марки и модели)
5	фотоаппаратура (любые марки и модели)
6	флэшкарта, кроме предусмотренной ИЛ (любые марки и модели)
7	видеозаписывающая аппаратура, кроме предусмотренной ИЛ и КЗ (любые марки и модели)
8	аудиозаписывающие устройства (любые марки и модели)
10	съёмные накопители информации (любые марки и модели)

6. Детальная информация о распределении баллов и формате оценки.

Таблица 6. Обобщенная оценочная ведомость.

№ п/п	Модуль задания, где проверяется критерий	Критерий	Длительность модуля*	Разделы WSSS	Судейские баллы	Объективные баллы	Общие баллы
1	2	3	4	5	6	7	8
1	Модуль 1. Организационно-подготовительная работа.	А. Организация работы	1:00:00	1		5,00	5,00
2	Модуль 1. Организационно-подготовительная работа.	В. Сбор и обработка исходных данных		2	0,00	4,00	4,00
3	Модуль 1. Организационно-подготовительная работа.	С. Разработка алгоритма анализа		2	1,20	0,80	2,00
4	Модуль 2. Анализ, планирование и контроль.	Е. Формирование аналитических таблиц	1:15:00	2	1,20	2,80	4,00
5	Модуль 2. Анализ, планирование и контроль.	Ф. Использование программного обеспечения		1		5,00	5,00
6	Модуль 2. Анализ, планирование и контроль.	Г. Арифметическая правильность расчета		1		5,00	5,00
7	Модуль 3. Формулирование выводов и предложений	Н. Формулирование аналитических результатов и выводов	1:00:00	2	3,40	1,60	5,00
8	Модуль 3. Формулирование выводов и предложений	И. Формулирование предложений по улучшению деятельности и предотвращению рисков		2	3,00	2,00	5,00
Итого	-	-	3:15:00	-	8,80	26,20	35,00

* время выполнения модуля включает все критерии и не распределяется между ними.

7. Примерный план работы Центра проведения демонстрационного экзамена⁵.

Таблица 7. Примерный план работы Центра проведения демонстрационного экзамена.

День (выберете из выпадающего списка)	Начало меропри ятия (укажит е в формате ЧЧ:ММ)	Оконч ание мероп рияти я (укаж ите в форма те ЧЧ:М М)	Длительность мероприятия (расчет производится автоматически)	Мероприятие	Действия экспертной группы при распределенном формате ДЭ (Заполняется при выборе распределенного формата ДЭ)	Действия экзаменуемых при распределенно м формате ДЭ (Заполняется при выборе распределенно го формата ДЭ)	Действия экспертной группы при дистанцион ном формате ДЭ (Заполняетс я при выборе дистанцион ного формата ДЭ)	Действия экзаменуем ых при дистанцион ном формате ДЭ (Заполняетс я при выборе дистанцион ного формата ДЭ)
1	2	3	4	5	6	7	8	9
Подготовитель ный (С-1)	8:00:00	8:10:00	0:10:00	Получение главным экспертом задания демонстрационного экзамена				
Подготовитель ный (С-1)	8:10:00	8:20:00	0:10:00	Проверка готовности проведения демонстрационного экзамена, заполнение Акта о готовности/не готовности				
Подготовитель ный (С-1)	8:20:00	8:50:00	0:30:00	Распределение обязанностей по проведению экзамена				

5

Если планируется проведение демонстрационного экзамена для двух и более экзаменационных групп (ЭГ) из одной учебной группы одновременно на одной площадке, то это также должно быть отражено в плане. Примерный план рекомендуется составить таким образом, чтобы продолжительность работы экспертов на площадке не превышала нормы, установленные действующим законодательством. В случае необходимости превышения установленной продолжительности по объективным причинам, требуется согласование с экспертами, задействованными для работы на соответствующей площадке.

				между членами Экспертной группы, заполнение Протокола о распределении				
Подготовительный (С-1)	8:50:00	9:20:00	0:30:00	Инструктаж Экспертной группы по охране труда и технике безопасности, сбор подписей в Протоколе об ознакомлении				
Подготовительный (С-1)	9:20:00	9:40:00	0:20:00	Регистрация участников демонстрационного экзамена				
Подготовительный (С-1)	9:40:00	10:20:00	0:40:00	Инструктаж участников по охране труда и технике безопасности, сбор подписей в Протоколе об ознакомлении				
Подготовительный (С-1)	10:20:00	11:00:00	0:40:00	Распределение рабочих мест (жеребьевка) и ознакомление участников с рабочими местами, оборудованием, графиком работы, иной документацией и заполнение Протокола				
Подготовительный (С-1)	11:00:00	13:00:00	2:00:00	Подготовка главным экспертом документации для проведения демозамена.				
Подготовительный (С-1)	8:30:00	8:50:00	0:20:00	Ознакомление с заданием и правилами				
День 1	8:50:00	9:00:00	0:10:00	Брифинг экспертов				
День 1	9:00:00	10:00:00	1:00:00	Выполнение модуля 1				
День 1	10:00:00	10:15:00	0:15:00	предоставление выполненного задания по модулю экспертам				
День 1	10:15:00	11:30:00	1:15:00	Выполнение модуля 2				

День 1	11:30:00	11:45:00	0:15:00	предоставление выполненного задания по модулю экспертам				
День 1	11:45:00	12:45:00	1:00:00	Выполнение модуля 3				
День 1	12:45:00	13:00:00	0:15:00	предоставление выполненного задания по модулю экспертам				
День 1	13:00:00	14:00:00	1:00:00	обед				
День 1	14:00:00	16:00:00	2:00:00	Работа экспертов, заполнение форм и оценочных ведомостей				
День 1	16:00:00	16:30:00	0:30:00	Подведение итогов, внесение главным экспертом баллов в CIS, блокировка, сверка баллов, заполнение итогового протокола				

8. Необходимые приложения

Приложение 2. Соответствия знаний, умений и практических навыков, оцениваемых в рамках демонстрационного экзамена профессиональным компетенциям, основным видам деятельности, предусмотренным ФГОС СПО и уровням квалификаций в соответствии с профессиональными стандартами.

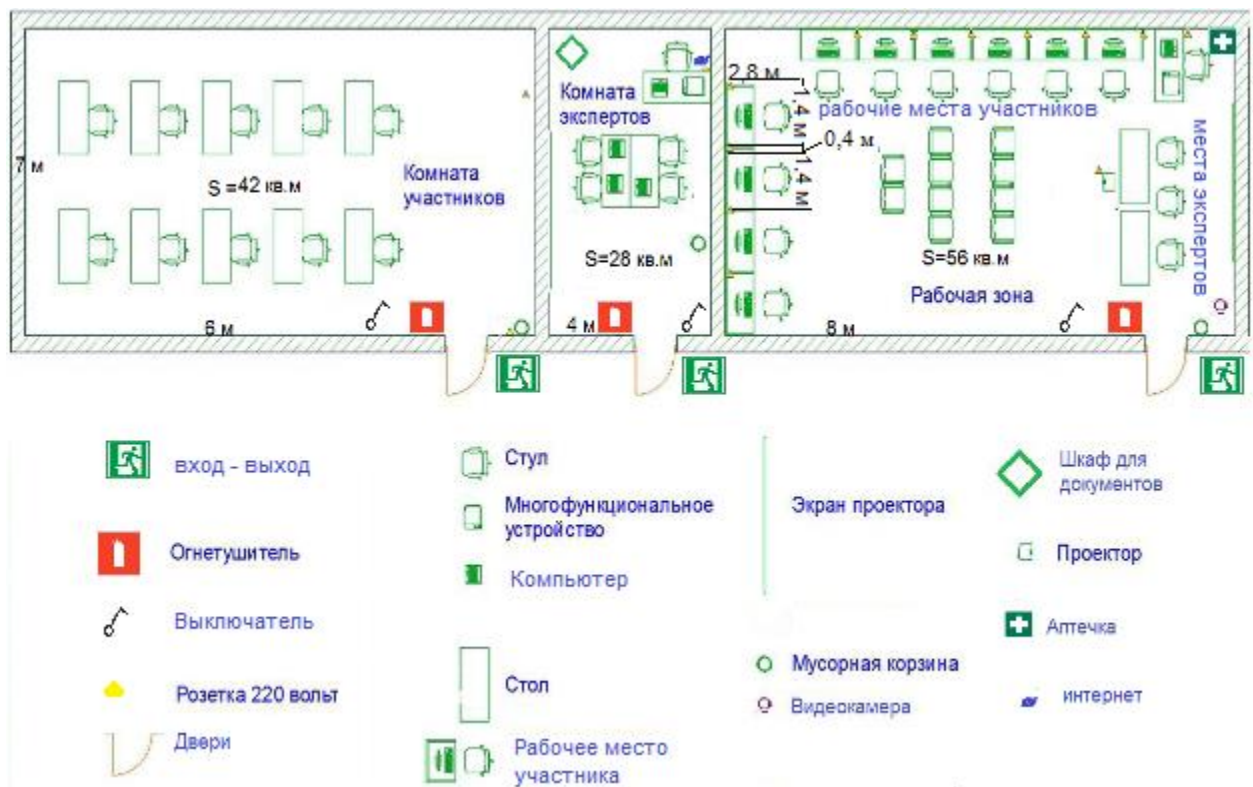
Приложение 5. План застройки площадки для проведения демонстрационного экзамена.

Приложение 6. Инфраструктурный(-ые) лист(-ы).

План застройки площадки центра проведения демонстрационного экзамена по стандартам Ворлдскиллс Россия (очный / распределенный)

Формат проведения ДЭ: очный / распределенный

Общая площадь площадки: 126 м²



Образец задания

Осуществить проверку исполнения бюджета муниципального образования по расходам (по разделам функциональной классификации). Построить диаграмму исполнения бюджета в разрезе основных показателей расходов.

Проверить правильность размера плановой субсидии на финансовое обеспечение государственного задания для учреждения на 2021 год.

Сформулировать выводы и предложения.

Описание задания

Модуль 1. Организационно-подготовительная работа.

Произвести действия, предусмотренные инструкцией по технике безопасности по работе с орг.техникой. Организовать порядок на рабочем месте, удобный для выполнения задания. Проверяет работу программного обеспечения.

Самостоятельно определить и найти необходимые для решения кейса нормативно-правовые акты, инструкции, отчетные формы, содержащие данные, другие документы; сформировать реестр необходимых документов. Составить алгоритм - план действий (основных этапов) по решению поставленной задачи. Алгоритм должен оформляться в виде схемы.

Результатом выполнения модуля должен стать файл в формате doc или docx.

Модуль 2. Анализ, планирование и контроль.

В соответствии с выбранным алгоритмом и формулами осуществить разработку аналитических таблиц необходимых для решения кейса. Определить количество и состав таблиц. Внести данные, произвести расчеты.

Проверить внесенные данные и результаты расчетов на предмет соблюдения правил арифметики. Результат работы представляется в виде файла в формате xls,xlsx.

Модуль3. Формулирование выводов и предложений.

Сформулировать результаты анализа таблиц. Определить основные тенденции, наличие нарушений, рисков.

Сформулировать предложения по улучшению деятельности объектов анализа, мероприятия по предотвращению рисков. Результат работы представляется в виде файла в формате doc, docx.

Необходимые приложения

- *Отчет об исполнении бюджета за 2020 год;*
- *Распределение бюджетных ассигнований на 2020 — 2022 гг.;*
- *Государственное задание учреждению на 2021-2023 гг.;*
- *План финансово-хозяйственной деятельности учреждения на 2021-2023 гг.;*
- *Справочная информация.*

7. Комплект оценочной документации паспорт КОД 1.6-2022-2024

Паспорт комплекта оценочной документации

1. Описание

Комплект оценочной документации (КОД) разработан в целях организации и проведения демонстрационного экзамена по стандартам Ворлдскиллс Россия.

В данном разделе указаны основные характеристики КОД и должны использоваться при планировании, проведении и оценки результатов демонстрационного экзамена образовательными организациями, ЦПДЭ и Агентством.

Таблица 1. Паспорт комплекта оценочной документации (КОД)

№ п/п	Наименование	Информация о разработанном КОД
1	2	3
1	Номер компетенции	T78
2	Название компетенции	Финансы
3	КОД является однодневным или двухдневным:	Однодневный
4	Номер КОД	КОД 1.6
4.1	Год(ы) действия КОД	2022-2024 (3 года)
5	Уровень ДЭ	WSR
6	Общее максимально возможное количество баллов задания по всем критериям оценки	74,85
7	Длительность выполнения экзаменационного задания данного КОД	3:35:00
8	КОД разработан на основе	ФНЧ Молодые профессионалы 2021
9	КОД подходит для проведения демонстрационного экзамена в качестве процедуры Независимой оценки квалификации (НОК)	<u>ДА</u>
10	Вид аттестации, для которой подходит данный КОД	<u>ГИА</u>
11	Формат проведения ДЭ	X
11.1	КОД разработан для проведения ДЭ в очном формате, (участники и эксперты находятся в ЦПДЭ)	Да
11.2	КОД разработан для проведения ДЭ в дистанционном формате, (участники и эксперты работают удаленно)	Не предусмотрено
11.3	КОД разработан для проведения ДЭ в распределенном формате, (детализация в п.11.3.1)	Не предусмотрено
11.3.1	Формат работы в распределенном формате	Не предусмотрено
12	Форма участия (индивидуальная, парная, групповая)	Индивидуальная

12.1	Количество человек в группе, (т.е. задание ДЭ выполняется индивидуально или в группе/ команде из нескольких экзаменуемых)	1
12.2	Организация работы при невозможности разбить экзаменуемых на указанное в п. 12.1 количество человек в группе	
13	Минимальное количество линейных экспертов, участвующих в оценке демонстрационного экзамена по компетенции	3
16	Автоматизированная оценка результатов заданий	Автоматизация неприменима
16.1	Что автоматизировано: заполняется при выборе вариантов в п.16: возможна частичная или полная автоматизация	

2. Перечень знаний, умений, навыков в соответствии со Спецификацией стандарта

Перечень знаний, умений, навыков в соответствии со Спецификацией стандарта, (WorldSkills Standards Specifications, WSSS), проверяемый в рамках комплекта оценочной документации, (Таблица 2).

Таблица 2. WSSS

Номер раздела WSSS	Наименование раздела WSSS	Содержание раздела WSSS: Специалист должен знать	Важность раздела WSSS (%)
1	2	3	4
1	Организация работы	<p>знать:</p> <ul style="list-style-type: none"> документацию и правила по охране труда и технике безопасности законы и нормативные правовые акты в бюджетной сфере, налоговое, гражданское, антимонопольное законодательство нормативные и иные акты, регулирующие организационно-правовые положения и финансовую деятельность объектов финансового контроля нормативные и иные акты, регламентирующие деятельность органов, осуществляющих финансовый контроль виды программного обеспечения, используемого при осуществлении расчетов по платежам в бюджеты бюджетной системы Российской Федерации деловой этикет основы делопроизводства правила делового общения <p>уметь:</p> <ul style="list-style-type: none"> выполнять требования по охране труда и технике безопасности применять нормативные правовые акты в контрольной деятельности организовывать рабочее место для максимально эффективной работы грамотно планировать свою работу, оценивать сроки, продумывать алгоритм действий работать в изменяющихся условиях, в том числе в стрессовых понимать и верно использовать общепринятую терминологию по компетенции осуществлять коммуникацию с клиентом различными способами использовать информационные технологии в процессе формирования и использования финансовых ресурсов 	14,25

		<p>организаций и осуществления финансовых операций представить необходимую информацию руководству, оформленную с использованием программного обеспечения Microsoft Office, других программных продуктов.</p>	
2	<p>Финансово-экономическое планирование в секторе государственного и муниципального управления и организация исполнения бюджетов бюджетной системы Российской Федерации</p>	<p>знать и понимать: структуру бюджетной системы Российской Федерации, принципы ее построения; участников бюджетного процесса Российской Федерации, субъектов Российской Федерации и муниципальных образований и их полномочия; порядок формирования доходов и расходов бюджетов бюджетной системы Российской Федерации и основы их разграничения между звеньями бюджетной системы, порядок определения дефицита бюджетов бюджетной системы Российской Федерации и источников его финансирования; порядок формирования государственного (муниципального) задания и определения размеров субсидий, выделяемых из бюджетов бюджетной системы Российской Федерации; формы и условия предоставления межбюджетных трансфертов из федерального бюджета, бюджетов субъектов Российской Федерации и местных бюджетов порядок составления, рассмотрения и утверждения бюджетов бюджетной системы Российской Федерации; основы исполнения бюджетов бюджетной системы Российской Федерации; порядок составления и ведения сводной бюджетной росписи; процедуры исполнения и порядок кассового обслуживания бюджетов бюджетной системы Российской Федерации по доходам и расходам особенности правового положения казенных, бюджетных и автономных учреждений; методику расчета основных показателей деятельности государственных и муниципальных учреждений; порядок установления и применения систем оплаты труда работников государственных и муниципальных учреждений; методику определения расходов на оплату труда и других затрат на содержание учреждений; порядок составления, утверждения и ведения бюджетных смет казенных учреждений, плана финансово-хозяйственной деятельности бюджетных и автономных учреждений особенности проведения закупок товаров, работ, услуг отдельными видами юридических лиц уметь: использовать бюджетное законодательство, подзаконные нормативные правовые акты в своей профессиональной деятельности проводить мониторинг исполнения бюджетов бюджетной системы Российской Федерации, бюджетных смет и планов бюджетных и автономных учреждений применять бюджетную классификацию Российской Федерации в профессиональной деятельности составлять сводные перечни главных распорядителей (распорядителей) и получателей бюджетных средств, главных администраторов и администраторов доходов бюджета и источников финансирования дефицита</p>	14,70

		<p>бюджета формировать государственные (муниципальные) задания для государственных (муниципальных) учреждений с использованием базовых и ведомственных перечней государственных (муниципального) услуг и работ и определять размеры субсидий формировать реестры расходных обязательств муниципального образования проектировать предельные объемы бюджетных средств по главным распорядителям (распорядителям) средств бюджетов, государственным и муниципальным учреждениям проводить мониторинг целевых программ, финансируемых из бюджетов бюджетной системы Российской Федерации определять дефицит бюджета и источники его финансирования составлять сводную бюджетную роспись проводить проверку платежных документов получателя бюджетных средств, представленных для проведения кассовых выплат руководствоваться действующими нормативными правовыми актами, регулирующими порядок планирования и финансирования деятельности государственных и муниципальных учреждений рассчитывать основные показатели деятельности бюджетных и автономных учреждений исчислять расходы на оплату труда работников государственных и муниципальных учреждений использовать утвержденные методики определения расходов на содержание бюджетных и автономных учреждений составлять бюджетные сметы казенных учреждений составлять планы финансово-хозяйственной деятельности бюджетных и автономных учреждений</p>	
3	<p>Ведение расчетов с бюджетами бюджетной системы Российской Федерации</p>	<p>знать и понимать: структуру бюджетной системы Российской Федерации, принципы ее построения; участников бюджетного процесса Российской Федерации, субъектов Российской Федерации и муниципальных образований и их полномочия; порядок формирования доходов и расходов бюджетов бюджетной системы Российской Федерации и основы их разграничения между звеньями бюджетной системы, порядок определения дефицита бюджетов бюджетной системы Российской Федерации и источников его финансирования; порядок формирования государственного (муниципального) задания и определения размеров субсидий, выделяемых из бюджетов бюджетной системы Российской Федерации; формы и условия предоставления межбюджетных трансфертов из федерального бюджета, бюджетов субъектов Российской Федерации и местных бюджетов порядок составления, рассмотрения и утверждения бюджетов бюджетной системы Российской Федерации; основы исполнения бюджетов бюджетной системы Российской Федерации;</p>	10,30

		<p>порядок составления и ведения сводной бюджетной росписи; процедуры исполнения и порядок кассового обслуживания бюджетов бюджетной системы Российской Федерации по доходам и расходам особенности правового положения казенных, бюджетных и автономных учреждений;</p> <p>методику расчета основных показателей деятельности государственных и муниципальных учреждений;</p> <p>порядок установления и применения систем оплаты труда работников государственных и муниципальных учреждений; методику определения расходов на оплату труда и других затрат на содержание учреждений;</p> <p>порядок составления, утверждения и ведения бюджетных смет казенных учреждений, плана финансово-хозяйственной деятельности бюджетных и автономных учреждений</p> <p>особенности проведения закупок товаров, работ, услуг отдельными видами юридических лиц</p> <p>уметь:</p> <p>ориентироваться в законодательных и иных нормативных правовых актах о налогах, сборах и страховых взносах;</p> <p>определять налоговую базу и рассчитывать налоги, сборы и страховые взносы, в соответствии с законодательством Российской Федерации;</p> <p>применять налоговые льготы;</p> <p>определять источники уплаты налогов, сборов и страховых взносов;</p> <p>формировать налоговую отчетность;</p> <p>формировать учетную политику для целей налогообложения;</p> <p>рассчитывать страховые взносы в бюджеты государственных внебюджетных фондов Российской Федерации;</p> <p>организовывать оптимальное ведение налогового учета;</p> <p>осуществлять контроль за своевременностью и полнотой уплаты налогов, сборов и страховых взносов в форме налогового мониторинга;</p> <p>применять положения международных договоров об устранении двойного налогообложения;</p> <p>определять режимы налогообложения;</p> <p>определять элементы налогообложения;</p> <p>оформлять бухгалтерскими проводками начисления и перечисления сумм налогов, сборов и страховых взносов;</p> <p>заполнять платежные поручения по перечислению налогов, сборов и страховых взносов в бюджетную систему Российской Федерации и внебюджетные фонды;</p> <p>выбирать и применять коды бюджетной классификации для определения налогов, сборов и страховых взносов, а также пеней и штрафов;</p> <p>соблюдать сроки и порядок начисления и уплаты налогов, сборов и страховых взносов;</p> <p>заполнять налоговую декларацию и рассчитывать налоги, проводить мониторинг уплаченных налогов, сборов и страховых взносов в бюджет бюджетной системы Российской Федерации и внебюджетные фонды;</p>	
--	--	---	--

		<p>выполнять контрольные процедуры в целях обеспечения соблюдения законодательства о налогах, сборах и страховых взносах;</p> <p>оценивать соответствие производимых хозяйственных операций и эффективность использования активов организации правовой и нормативной базе в области налогообложения;</p> <p>оценивать правильность проведения и учета финансово-хозяйственных операций;</p> <p>вырабатывать по результатам внутреннего контроля эффективные рекомендации по устранению выявленных нарушений налогового законодательства;</p> <p>использовать программное обеспечение в налоговых расчетах</p>	
4	Участие в управлении финансами организаций и осуществление финансовых операции	<p>знать и понимать:</p> <p>принципы, формы и методы организации финансовых отношений;</p> <p>характеристику капитала организации и его элементов, принципы оптимизации структуры капитала;</p> <p>характеристику доходов и расходов организации;</p> <p>сущность и виды прибыли организации;</p> <p>систему показателей рентабельности;</p> <p>сущность инвестиционной деятельности организации, методы оценки эффективности инвестиционных проектов;</p> <p>формы и методы анализа финансово-хозяйственной деятельности;</p> <p>методологию финансового планирования деятельности организации;</p> <p>способы снижения (предотвращения) финансовых рисков;</p> <p>принципы и технологию организации безналичных расчетов;</p> <p>виды кредитования деятельности организации, принципы использования кредитных ресурсов, процедуру технико-экономического обоснования кредита;</p> <p>экономическую сущность и виды страхования организаций, особенности заключения договоров страхования;</p> <p>теорию и практику применения методов, приемов и процедур последующего контроля.</p> <p>уметь:</p> <p>использовать нормативные правовые акты, регулирующие финансовую деятельность организаций;</p> <p>участвовать в разработке финансовой политики организации;</p> <p>осуществлять поиск источников финансирования деятельности организации;</p> <p>определять цену капитала организации, оценивать эффективность использования отдельных его элементов;</p> <p>определять потребность в оборотных средствах, проводить мероприятия по ускорению оборачиваемости оборотных средств;</p> <p>определять показатели результатов финансово-хозяйственной деятельности организации;</p> <p>формировать инвестиционную политику организации, разрабатывать инвестиционные проекты, проводить оценку эффективности инвестиционных проектов;</p>	15,50

		<p>анализировать финансово-хозяйственную деятельность организаций; осуществлять финансовое планирование деятельности организаций; обеспечивать подготовку и реализовывать мероприятия по снижению (предотвращению) финансовых рисков; осуществлять организацию и выполнение финансовых расчетов; определять необходимость использования кредитных ресурсов, осуществлять технико-экономическое обоснование кредита; использовать средства государственной (муниципальной) финансовой поддержки по целевому назначению, анализировать эффективность их использования; обеспечивать организацию страхования финансово-хозяйственной деятельности, оценивать варианты условий страхования</p>	
5	Участие в организации и осуществлении финансового контроля	<p>знать и понимать: структуру, полномочия и методы работы органов, осуществляющих финансовый контроль, порядок их взаимодействия; особенности организации и проведения контрольных мероприятий органами, осуществляющими финансовый контроль; методики проведения экономического анализа финансово-хозяйственной деятельности объектов финансового контроля; состав бухгалтерской, финансовой и статистической отчетности объектов финансового контроля; методы проверки хозяйственных операций; методы контроля сохранности товарно-материальных ценностей; значение, задачи и общие принципы аудиторского контроля; порядок использования государственной (муниципальной) собственности; основные контрольные мероприятия в ходе реализации процедур по исполнению бюджетов бюджетной системы Российской Федерации; основные контрольные мероприятия при осуществлении закупок для государственных (муниципальных) нужд. уметь: осуществлять контроль за формированием и использованием средств бюджетов бюджетной системы Российской Федерации; использовать методы экономического анализа; применять программное обеспечение при организации и осуществлении финансового контроля; проводить проверки, ревизии финансово-хозяйственной деятельности объектов финансового контроля в соответствии с видом и программой контрольного мероприятия;</p>	20,10

		<p>осуществлять предварительный и текущий контроль за операциями по исполнению бюджетов;</p> <p>применять различные методы и приемы контроля и анализа финансово-хозяйственной деятельности объектов финансового контроля;</p> <p>проводить внутренний контроль и аудит с учетом особенностей организаций;</p> <p>оформлять результаты проведенных контрольных мероприятий путем составления актов и справок;</p> <p>осуществлять контроль за реализацией материалов проведенных ревизий и проверок;</p> <p>подготавливать рекомендации, направленные на повышение эффективности использования средств бюджетов бюджетной системы Российской Федерации;</p> <p>проводить мероприятия по предупреждению, выявлению и пресечению нарушений законодательства Российской Федерации в сфере финансов.</p>	
--	--	--	--

*Таблица соответствия знаний, умений и практических навыков, оцениваемых в рамках демонстрационного экзамена профессиональным компетенциям, основным видам деятельности, предусмотренным ФГОС СПО и уровням квалификаций в соответствии с профессиональными стандартами

доступна

в

Приложении

2.

3. Количество экспертов, участвующих в оценке выполнения задания, и минимальное количество рабочих мест на площадке

Минимальное количество линейных экспертов, участвующих в оценке демонстрационного экзамена по компетенции	3
---	---

Соотношение количества экспертов в зависимости от количества экзаменуемых и количества рабочих мест.

Таблица 3. Расчет количества экспертов исходя из количества рабочих мест и участников.

Количество постов-рабочих мест на экзаменационной площадке	Количество участников на одно пост-рабочее место на одной экзаменационной площадке (по умолчанию 1 участник)	Максимальное количество участников в одной экзаменационной группе одной экзаменационной площадки	Количество экспертов на одну экзаменационную группу одной экзаменационной площадки
1	2	3	4
1	1	1	3
2	1	2	3
3	1	3	3
4	1	4	3
5	1	5	3
6	1	6	3
7	1	7	3
8	1	8	3
9	1	9	3
10	1	10	3
11	1	11	6
12	1	12	6
13	1	13	6
14	1	14	6
15	1	15	6
16	1	16	6
17	1	17	6
18	1	18	6
19	1	19	6
20	1	20	6
21	1	21	9
22	1	22	9
23	1	23	9
24	1	24	9
25	1	25	9

4. Рекомендуемая схема перевода результатов демонстрационного экзамена из стобалльной шкалы в пятибалльную

По результатам выполнения заданий демонстрационного экзамена может быть применена схема перевода баллов из стобалльной шкалы в оценки по пятибалльной шкале.

Таблица 4. Рекомендуемая схема перевода результатов демонстрационного экзамена из стобалльной шкалы в пятибалльную

Оценка	«2»	«3»	«4»	«5»
1	2	3	4	5
Отношение полученного количества баллов к максимально возможному (в процентах)	0,00% - 19,99%	20,00% - 39,99%	40,00% - 69,99%	70,00% - 100,00%

5. Список оборудования и материалов, запрещенных на площадке (при наличии)

Таблица 5. Список оборудования и материалов, запрещенных на площадке, (при наличии)

№ п/п	Наименование запрещенного оборудования
1	2
1	мобильные телефоны (любые марки и модели)
2	смартфоны (любые марки и модели)
3	планшеты (любые марки и модели)
4	смарт-часы (любые марки и модели)
5	фотоаппаратура (любые марки и модели)
6	флэшкарта, кроме предусмотренной ИЛ (любые марки и модели)
7	видеозаписывающая аппаратура, кроме предусмотренной ИЛ и КЗ (любые марки и модели)
8	аудиозаписывающие устройства (любые марки и модели)
9	интернет-подключение, кроме предусмотренного ИЛ и КЗ (любые марки и модели)
10	съёмные накопители информации (любые марки и модели)

6. Детальная информация о распределении баллов и формате оценки.

Таблица 6. Обобщенная оценочная ведомость.

№ п/п	Модуль задания, где проверяется критерий	Критерий	Длительность модуля*	Разделы WSSS	Судейские баллы	Объективные баллы	Общие баллы
1	2	3	4	5	6	7	8
1	Модуль 1. Организационно-подготовительная работа.	А. Организация работы	1:00:00	1		5,00	5,00
2	Модуль 1. Организационно-подготовительная работа.	В. Сбор и обработка исходных данных		2,3,4,5	6,00	9,00	15,00
3	Модуль 1. Организационно-подготовительная работа.	С. Разработка алгоритма анализа		2,3,4,5	3,00	5,00	8,00
4	Модуль 1. Организационно-подготовительная работа.	Д. Выбор метода расчета, формулы		4,5		2,25	2,25
5	Модуль 2. Анализ, планирование и контроль.	Е. Формирование аналитических таблиц	1:20:00	2,3,4,5	3,10	10,00	13,10
6	Модуль 2. Анализ, планирование и контроль.	Ф. Использование программного обеспечения		1		4,25	4,25
7	Модуль 2. Анализ, планирование и контроль.	Г. Арифметическая правильность расчета		1		5,00	5,00
8	Модуль 3. Формулирование выводов и предложений	Н. Формулирование аналитических результатов и выводов	1:15:00	2,4,5	7,50	4,50	12,00
9	Модуль 3. Формулирование выводов и предложений	И. Формулирование предложений по улучшению деятельности и предотвращению рисков		2,3,4,5	7,50	2,75	10,25
Итого	-	-	3:35:00	-	27,10	47,75	74,85

7. Примерный план работы Центра проведения демонстрационного экзамена⁶.

Таблица 7. Примерный план работы Центра проведения демонстрационного экзамена.

День (выберете из выпадающего списка)	Начало мероприятия (укажите в формате ЧЧ:ММ)	Окончание мероприятия (укажите в формате ЧЧ:ММ)	Длитель ность меропри ятия (расчет произво дится автомат ически)	Мероприятие	Действия экспертной группы при распределенном формате ДЭ (Заполняется при выборе распределенного формата ДЭ)	Действия экзаменуемых при распределенном формате ДЭ (Заполняется при выборе распределенног о формата ДЭ)	Действия экспертной группы при дистанционн ом формате ДЭ (Заполняется при выборе дистанционн ого формата ДЭ)	Действия экзаменуемых при дистанционном формате ДЭ (Заполняется при выборе дистанционного формата ДЭ)
1	2	3	4	5	6	7	8	9
Подготовитель ный (С-1)	8:00:00	8:10:00	0:10:00	Получение главным экспертом задания демонстрационного экзамена				
Подготовитель ный (С-1)	8:10:00	8:20:00	0:10:00	Проверка готовности проведения демонстрационного экзамена, заполнение				

6

Если планируется проведение демонстрационного экзамена для двух и более экзаменационных групп (ЭГ) из одной учебной группы одновременно на одной площадке, то это также должно быть отражено в плане. Примерный план рекомендуется составить таким образом, чтобы продолжительность работы экспертов на площадке не превышала нормы, установленные действующим законодательством. В случае необходимости превышения установленной продолжительности по объективным причинам, требуется согласование с экспертами, задействованными для работы на соответствующей площадке.

				Акта о готовности/не готовности				
Подготовительный (С-1)	8:20:00	8:50:00	0:30:00	Распределение обязанностей по проведению экзамена между членами Экспертной группы, заполнение Протокола о распределении				
Подготовительный (С-1)	8:50:00	9:20:00	0:30:00	Инструктаж Экспертной группы по охране труда и технике безопасности, сбор подписей в Протоколе об ознакомлении				
Подготовительный (С-1)	9:20:00	9:40:00	0:20:00	Регистрация участников демонстрационного экзамена				
Подготовительный (С-1)	9:40:00	10:20:00	0:40:00	Инструктаж участников по охране труда и технике безопасности, сбор подписей в Протоколе об ознакомлении				
Подготовительный (С-1)	10:20:00	11:00:00	0:40:00	Распределение рабочих мест (жеребьевка) и ознакомление				

				участников с рабочими местами, оборудованием, графиком работы, иной документацией и заполнение Протокола				
Подготовительный (С-1)	11:00:00	13:00:00	2:00:00	Подготовка главным экспертом документации для проведения демозамена.				
Подготовительный (С-1)	8:30:00	8:50:00	0:20:00	Ознакомление с заданием и правилами				
День 1	8:50:00	9:00:00	0:10:00	Брифинг экспертов				
День 1	9:00:00	10:00:00	1:00:00	Выполнение модуля 1				
День 1	10:00:00	10:10:00	0:10:00	предоставление выполненного задания по модулю экспертам				
День 1	10:10:00	11:30:00	1:20:00	Выполнение модуля 2				
День 1	11:30:00	11:45:00	0:15:00	предоставление выполненного задания по модулю экспертам				
День 1	11:45:00	13:00:00	1:15:00	Выполнение модуля 3				
День 1	13:00:00	13:15:00	0:15:00	предоставление выполненного задания по модулю				

				экспертам				
День 1	13:15:00	14:00:00	0:45:00	обед				
День 1	14:00:00	15:30:00	1:30:00	Работа экспертов, заполнение форм и оценочных ведомостей				
День 1	15:30:00	16:30:00	1:00:00	Подведение итогов, внесение главным экспертом баллов в CIS, блокировка, сверка баллов, заполнение итогового протокола				

8. Необходимые приложения

Приложение 2. Соответствия знаний, умений и практических навыков, оцениваемых в рамках демонстрационного экзамена профессиональным компетенциям, основным видам деятельности, предусмотренным ФГОС СПО и уровням квалификаций в соответствии с профессиональными стандартами.

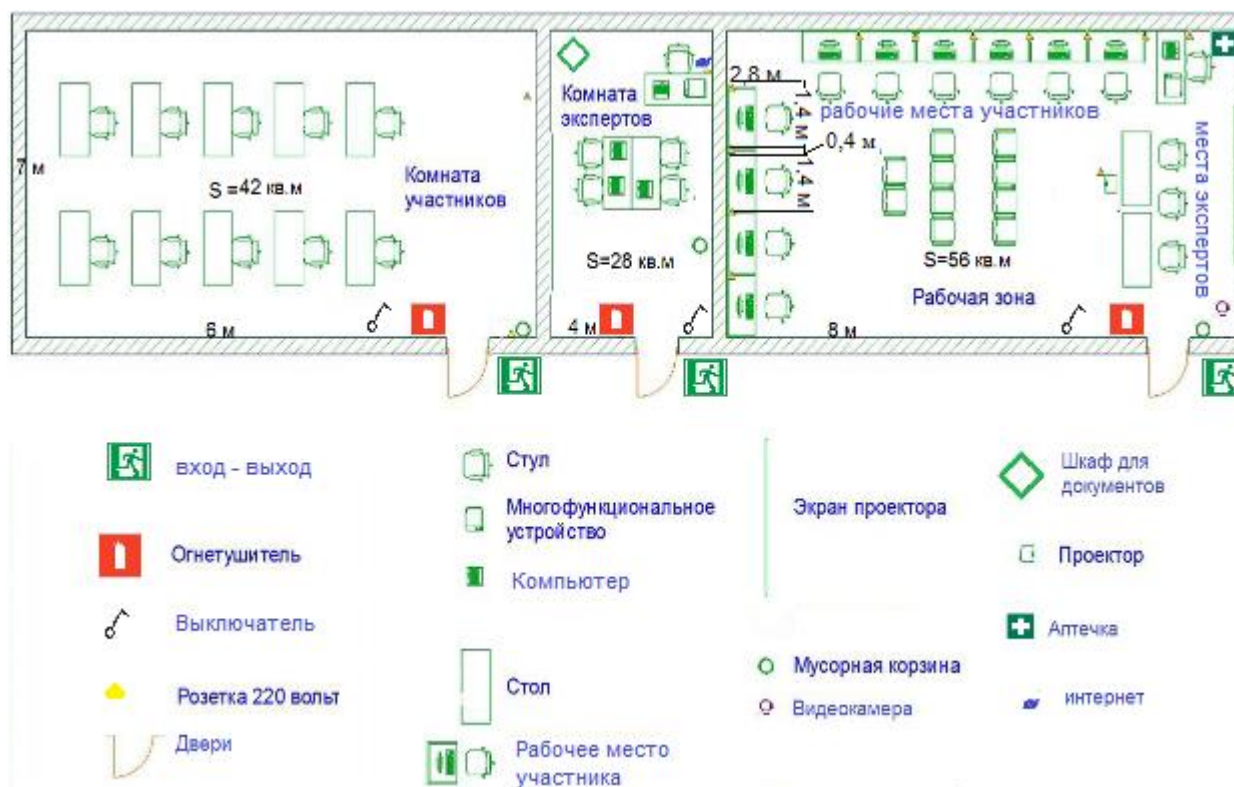
Приложение 5. План застройки площадки для проведения демонстрационного экзамена.

Приложение 6. Инфраструктурный(-ые) лист(-ы).

План застройки площадки центра проведения демонстрационного экзамена по стандартам Ворлдскиллс Россия (очный / распределенный)

Формат проведения ДЭ: очный / распределенный

Общая площадь площадки: 126м²



Образец задания

Осуществить проверку исполнения бюджета муниципального образования по расходам.

Провести проверку правильности расчета суммы уплаченных страховых взносов.

Провести анализ ликвидности и финансовой устойчивости предприятия-контрагента учреждения, его имущественное положение.

Описание задания

Модуль 1. Организационно-подготовительная работа.

Произвести действия, предусмотренные инструкцией по технике безопасности по работе с орг.техникой. Организовать порядок на рабочем месте, удобный для выполнения задания. Проверяет работу программного обеспечения.

Самостоятельно определить и найти необходимые для решения кейса нормативно-правовые акты, инструкции, отчетные формы, содержащие данные, другие документы; сформировать реестр необходимых документов. Составить алгоритм - план действий (основных этапов) по решению поставленной задачи. Алгоритм должен оформляться в виде схемы. Определить необходимые для расчета методы и формулы, составить таблицу с их описанием.

Результатом выполнения модуля должен стать файл в формате doc или docx.

Модуль 2. Анализ, планирование и контроль.

В соответствии с выбранным алгоритмом и формулами (на предыдущих модулях) осуществить разработку аналитических таблиц необходимых для решения кейса. Определить количество и состав таблиц. Внести данные, произвести расчеты.

Проверить внесенные данные и результаты расчетов на предмет соблюдения правил арифметики. Результат работы представляется в виде файла в формате xls,xlsx.

Модуль 3. Формулирование выводов и предложений.

Сформулировать результаты анализа таблиц. Определить основные тенденции, наличие нарушений, рисков.

Сформулировать предложения по улучшению деятельности объектов анализа, мероприятия по предотвращению рисков. Результат работы представляется в виде файла в формате doc, docx.

Необходимые приложения

- *Отчет об исполнении бюджета за 2020 год;*
- *Решение о бюджете на 2020 — 2022 гг.;*
- *Бухгалтерская (финансовая) отчетность предприятия за 2020 г.;*
- *Справочная информация.*

Универсальный план застройки площадки центра проведения демонстрационного экзамена по стандартам Ворлдскиллс Россия (только для КОД со сроком действия с 2022 по 2024 годы)

Формат проведения ДЭ: **Очный/распределенный/дистанционный**

Общая площадь площадки: 126 м²

